

Данные о продукции

Светотехнические характеристики

Световой поток с прозрачным стеклом, лм	3500	Световой поток с матовым стеклом, лм	2450
Тип кривой силы света	Д	Эффективность светильника, лм/Вт	109
Коррелированная цветовая температура, К	4000	Угол излучения 2 θ 0,5 , град	120
Класс светораспределения по ГОСТ Р 54350-2011	П	Производитель светодиодов	Ю. Корея

Электрические характеристики

Потребляемая мощность в номинальном режиме, Вт	32	Коэффициент мощности	0,95
Напряжение, В	AC от 170 до 264, DC от 200 до 370	Частота питающей сети, Гц	0;50;60
Потребляемый ток, не более, А	0,2	Функция защиты от перегрева	да
Класс защиты от поражения электрическим током по ГОСТ Р МЭК 60598-1-2003	I	Класс энергетической эффективности	A
Эмиссия гармонических составляющих в сеть/эфир по ГОСТ Р 51318.15-99	соотв.	Диаметр сетевого кабеля, мм	от 5 до 10

Общие характеристики

Маркировка взрывозащиты	2Ex nR IIC T6 Gc X и Ex tb IIIC T80°C Db X	Диапазон рабочих температур, С°	от -60 до +45
Степень защиты от внешних воздействий, IP	67	Вид климатического исполнения	УХЛ1
Материал корпуса	алюминий	Материал защитного стекла	поликарбонат
Гарантийный срок эксплуатации, годы	3		

Масса

С консольным креплением брутто, кг	3,2	С консольным креплением нетто, кг	3
С креплением на трос брутто, кг	3,1	С креплением на трос нетто, кг	2,9
С креплением скоба брутто, кг	2,5	С креплением скоба нетто, кг	2,3

С потолочным креплением брутто,
кг

2,5

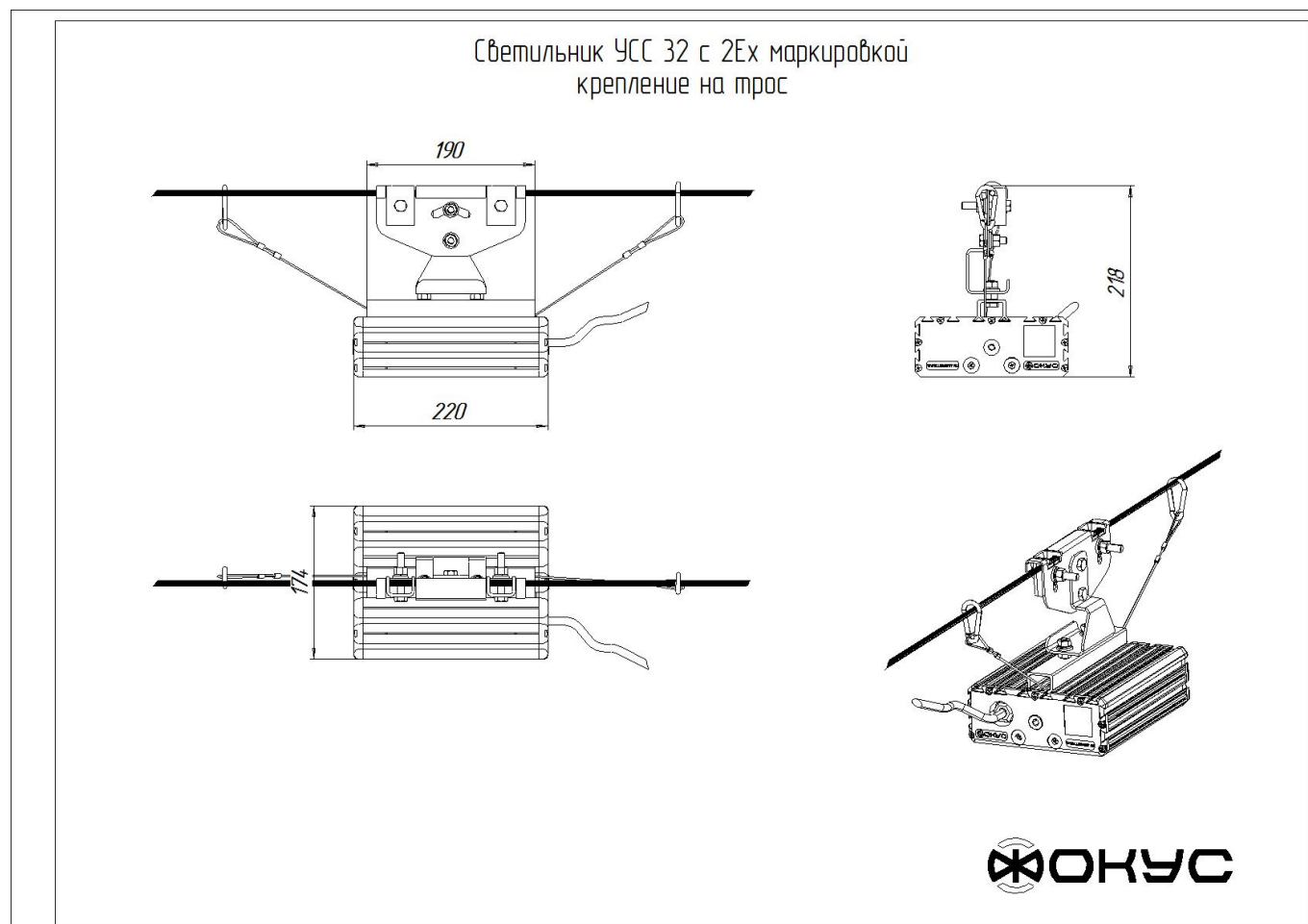
С потолочным креплением нетто,
кг

2,3

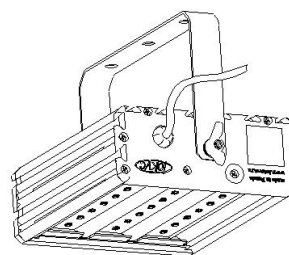
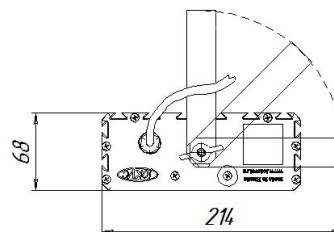
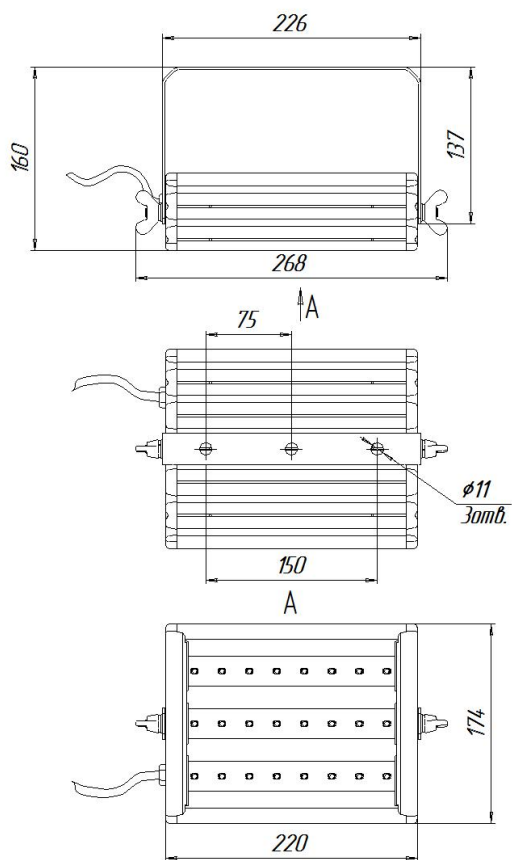
Размеры

Без упаковки, с консольным креплением, мм	220x174x152	Без упаковки, с креплением скоба, мм	268x214x98
Без упаковки, с креплением трос, мм	220x205x112	Без упаковки, с потолочным креплением, мм	220x205x87
Объём в упаковке, с консольным креплением, м ³	0,009	Объём в упаковке, с креплением скоба, м ³	0,006
Объём в упаковке, с креплением трос, м ³	0,006	Объём в упаковке, с потолочным креплением, м ³	0,006
Размеры в упаковке, с консольным креплением, мм	265x190x170	Размеры в упаковке, с креплением скоба, мм	350x185x85
Размеры в упаковке, с потолочным креплением, мм	350x185x85		

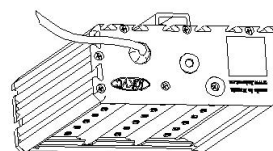
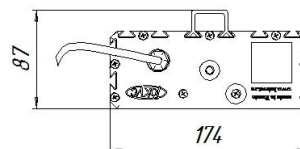
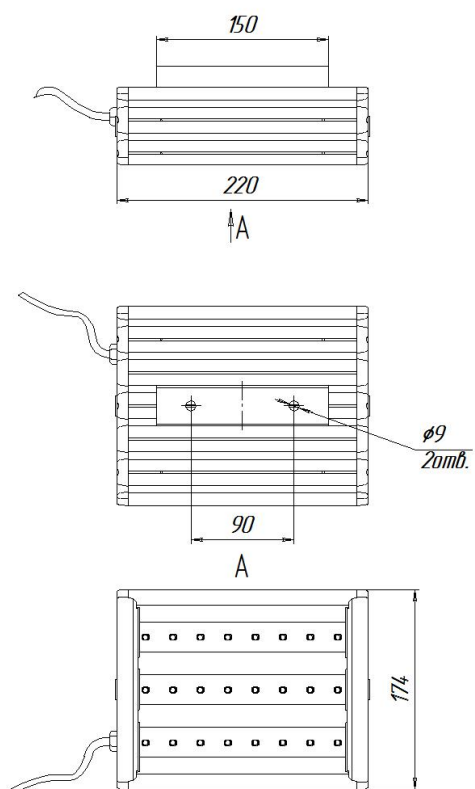
Чертежи



Светильник УСС 32 с 2Ех маркировкой
крепление скоба




Светильник УСС 32 с 2Ех маркировкой
потолочное крепление




Светильник УСС 32 с 2Ех маркировкой
консольное крепление

