



ПАСПОРТ



Светильник светодиодный осветительный серии «Спектр-Ех» КЕНС.676253.087 ПС

1 ОБЩИЕ СВЕДЕНИЯ

1.1 Светильник взрывозащищенный светодиодный осветительный типа «Спектр-Ех» (далее светильник) белого цвета свечения предназначен для работы в сети переменного или постоянного тока для наружного и внутреннего освещения объектов во взрывоопасных зонах класса 2 согласно ГОСТ ИЕС 60079-10-1-2011, зонах опасных по воспламенению горючей пыли согласно ГОСТ ИЕС 61241-1-2-2011. Светильник имеет корпус из алюминиевого анодированного профиля с защитным стеклом из ударопрочного, оптического, защищенного от УФ поликарбоната.

Маркировка взрывозащиты светильников в соответствии с таблицей 1.

Таблица 1

Марка светильника	Тип светильника	Маркировка взрывозащиты для взрывоопасных газовых сред	Маркировка взрывозащиты для взрывоопасных пылевых сред
Спектр-30-Ех	ССО-А-220-003-Н,Т-УХЛ1-Ех	Ех nR II Т4 Gc	DIP A21 T _A (110...135)°C
Спектр-50-Ех	ССО-Б-220-004-Н,Т-УХЛ1-Ех	Ех nR II Т4 Gc	DIP A21 T _A (110...135)°C
Спектр-70-Ех	ССО-А-220-010-Н,Т-УХЛ1-Ех	Ех nR II Т4 Gc	DIP A21 T _A (110...135)°C
Спектр-100-Ех	ССО-Б-220-005-Н,Т-УХЛ1-Ех	Ех nR II Т4 Gc	DIP A21 T _A (110...135)°C
Спектр-30А-Ех	ССО-А-220-003-01-Н,Т-УХЛ1-Ех	Ех nR II Т4 Gc	DIP A21 T _A (110...135)°C
Спектр-50А-Ех	ССО-А-220-004-01-Н,Т-УХЛ1-Ех	Ех nR II Т4 Gc	DIP A21 T _A (110...135)°C
Спектр-70А-Ех	ССО-А-220-010-01-Н,Т-УХЛ1-Ех	Ех nR II Т4 Gc	DIP A21 T _A (110...135)°C
Спектр-100А-Ех	ССО-А-220-005-01-Н,Т-УХЛ1-Ех	Ех nR II Т4 Gc	DIP A21 T _A (110...135)°C
Спектр-30АВС	ССО-А-220-003-06-Н,Т-УХЛ1-Ех	Ех nR II Т4 Gc	DIP A21 T _A (110...135)°C
Спектр-50АВС	ССО-А-220-004-06-Н,Т-УХЛ1-Ех	Ех nR II Т4 Gc	DIP A21 T _A (110...135)°C

Светильник может устанавливаться на консоль.

1.2 Светильник сохраняет работоспособность в следующих условиях:

- относительная влажность до 95% (при температуре +40°С);
- рабочая температура среды от минус 40°С до плюс 60°С для применения светильника в температурном классе Т4.

1.3 Технические характеристики светильника:

- напряжение питания от 140 В до 265 В, род тока переменный (50±10%) Гц или от 200 В до 370 В, род тока постоянный;
- электрические и светотехнические параметры светильника должны соответствовать значениям, приведенным в таблице 2.

Таблица 2

Марка светильника	Тип светильника	Световой поток*, не менее, лм	Номинальная потребляемая мощность**, Вт
Спектр-30-Ех	ССО-А-220-003-Н,Т-УХЛ1-Ех	3250	26
Спектр-50-Ех	ССО-Б-220-004-Н,Т-УХЛ1-Ех	7440	62
Спектр-70-Ех	ССО-А-220-010-Н,Т-УХЛ1-Ех	11250	90
Спектр-100-Ех	ССО-Б-220-005-Н,Т-УХЛ1-Ех	15620	125
Спектр-30А-Ех	ССО-А-220-003-01-Н,Т-УХЛ1-Ех	3250	26
Спектр-50А-Ех	ССО-А-220-004-01-Н,Т-УХЛ1-Ех	7750	62
Спектр-70А-Ех	ССО-А-220-010-01-Н,Т-УХЛ1-Ех	11250	90
Спектр-100А-Ех	ССО-А-220-005-01-Н,Т-УХЛ1-Ех	15620	125
Спектр-30АВС	ССО-А-220-003-06-Н,Т-УХЛ1-Ех	3250	26
Спектр-50АВС	ССО-А-220-004-06-Н,Т-УХЛ1-Ех	7750	62

*Световой поток указан для светодиодного модуля при температуре кристалла 25°С. Для уточнения светового потока светильника необходимо смотреть ies-файл на светильник.

**Значение номинальной потребляемой мощности может отличаться на ±10%.

- цветовая температура свечения: Т - (теплый цвет свечения) от 3 000 К до 4 000 К, Н - (нормальный цвет свечения) от 4 000 К до 6 000 К;
- коэффициент пульсации светового потока не более 5%;
- степень защиты корпуса по ГОСТ 14254-96 не хуже IP65;
- климатическое исполнение УХЛ, категория размещения 1 по ГОСТ 15150-69;
- класс защиты от поражения электрическим током I по ГОСТ Р МЭК 60598-1-2011;
- класс защиты от поражения электрическим током II по ГОСТ Р МЭК 60598-1-2011 для типов светильников ССО-А-220-003-06-Н,Т-УХЛ1-Ех, ССО-А-220-004-06-Н,Т-УХЛ1-Ех;
- сопротивление изоляции токоведущих частей не менее 2 МОм;
- сопротивление цепи заземления не более 0,5 Ом;
- коэффициент мощности не менее 0,95;
- масса светильника должна соответствовать значениям, указанным в таблице 3.

Таблица 3

Марка светильника	Тип светильника	Масса светильника, кг, не более
Спектр-30-Ех	ССО-А-220-003-Н,Т-УХЛ1-Ех	3,0
Спектр-50-Ех	ССО-Б-220-004-Н,Т-УХЛ1-Ех	5,5
Спектр-70-Ех	ССО-А-220-010-Н,Т-УХЛ1-Ех	6,0
Спектр-100-Ех	ССО-Б-220-005-Н,Т-УХЛ1-Ех	10,0
Спектр-30А-Ех	ССО-А-220-003-01-Н,Т-УХЛ1-Ех	3,0
Спектр-50А-Ех	ССО-А-220-004-01-Н,Т-УХЛ1-Ех	5,5
Спектр-70А-Ех	ССО-А-220-010-01-Н,Т-УХЛ1-Ех	6,0
Спектр-100А-Ех	ССО-А-220-005-01-Н,Т-УХЛ1-Ех	10,0
Спектр-30АВС	ССО-А-220-003-06-Н,Т-УХЛ1-Ех	3,5
Спектр-50АВС	ССО-А-220-004-06-Н,Т-УХЛ1-Ех	6,0

1.2.19 Общий вид, конструкция и габаритные размеры светильника приведены на рисунке 1:

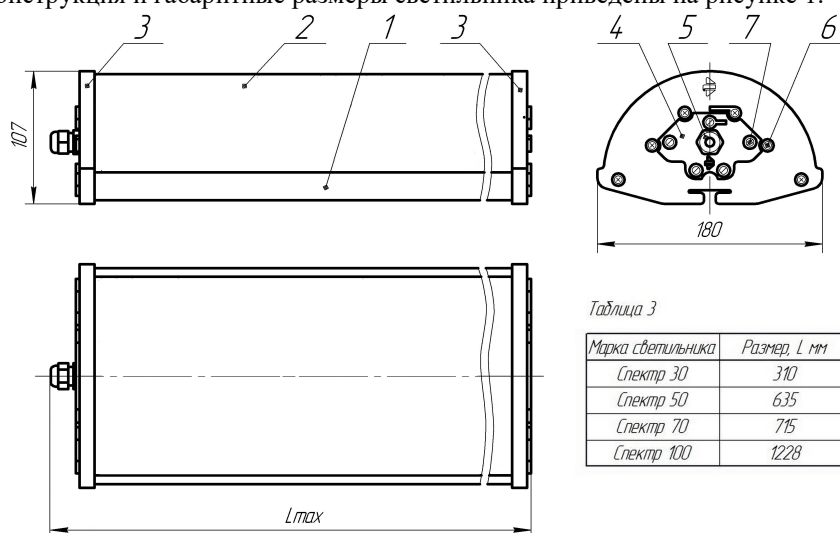


Таблица 3

Марка светильника	Размер, L мм
Спектр 30	310
Спектр 50	635
Спектр 70	715
Спектр 100	1228

Рисунок 1

1 - корпус; 2 - стекло защитное; 3 - крышка; 4 - крышка малая; 5 - кабельный ввод; 6,7 - крепежные винты.

* Для светильника типа ССО-А-220-003-06-Н,Т-УХЛ1-Ех: L = 425 мм.

Для светильника типа ССО-А-220-004-06-Н,Т-УХЛ1-Ех: L = 715 мм.

- пожаробезопасность соответствует НПБ 249-97, ГОСТ Р МЭК 60598-1-2011;
- срок службы светильника при соблюдении условий эксплуатации не менее 100 000 часов.
- срок хранения со дня изготовления составляет 3 года.

2 СОСТАВ (комплектность светильника)

2.1 В состав поставки входит:

- светильник — 1 шт.,
- комплект крепления — 1 шт.,
- паспорт — 1 шт.,
- руководство по эксплуатации — 1 шт.,
- копия сертификата и копия приложения к сертификату — 1 шт.,
- упаковочная тара — 1 шт.

3 СВИДЕТЕЛЬСТВО О ПРИЕМКЕ

3.1 Светильник изготовлен в соответствии с действующими техническими условиями ТУ 3461-005-41677105-09 и признан годным к эксплуатации.

М.П. _____ (Личная подпись)

_____ (Расшифровка подписи)

ОТК

Заводской № _____

Дата выпуска _____

4 СВЕДЕНИЯ ОБ УТИЛИЗАЦИИ

4.1 Все материалы, из которых изготовлен светильник, не представляют опасности для жизни и здоровья людей и окружающей среды и соответствуют ГОСТ Р МЭК 60598-1-2011.

4.2 После окончания эксплуатации светильник не требует специальной утилизации и может быть сдан как вторичное сырье в соответствии с действующими правилами.

5 ГАРАНТИЙНЫЕ ОБЯЗАТЕЛЬСТВА

5.1 Предприятие-изготовитель гарантирует соответствие светильника техническим параметрам и нормальную работу в течении 5 лет с даты изготовления при условии соблюдения потребителем правил транспортирования, хранения и монтажа.

5.2 В течение гарантийного срока ремонт или замена вышедшего из строя светильника осуществляется предприятием-изготовителем безвозмездно при соблюдении потребителем режимов эксплуатации.

6 СВЕДЕНИЯ О РЕКЛАМАЦИЯХ

6.1 Порядок предъявления рекламаций изложен в соответствии с действующими положениями на объектах применения.

6.2 Рекламации по установленной форме предъявляются предприятию-изготовителю с обязательным приложением акта забракования, без наличия которого рекламации не принимаются. К акту необходимо приложить копию платёжного документа на прибор. Рекламации направляются по адресу:

302040, г. Орел, ул. Лескова, 19, АО «Протон»

тел./ факс. (4862) 41-04-12, (4862) 41-01-20