

GL-PR-200

Перв. примен.

Справ. №

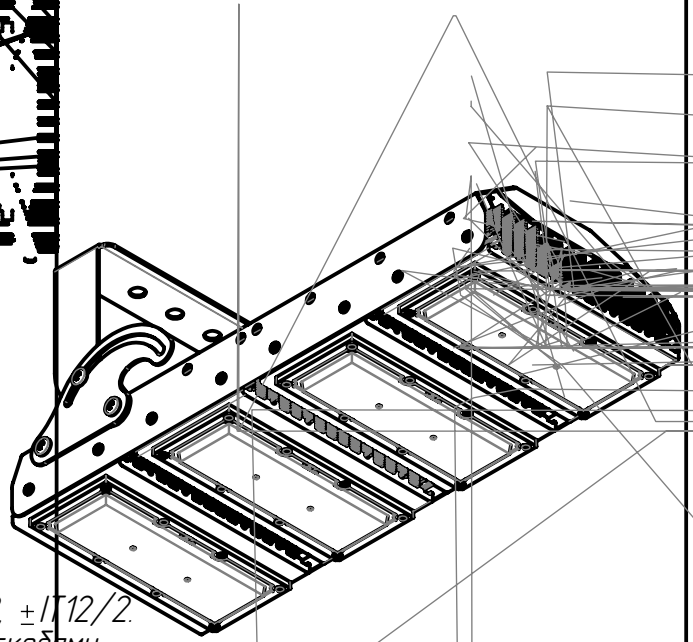
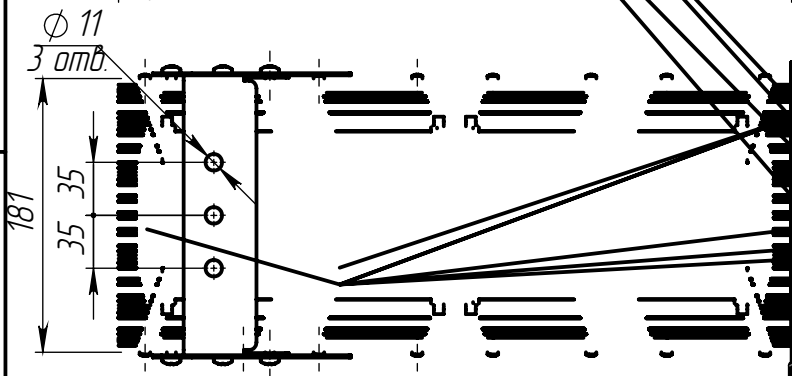
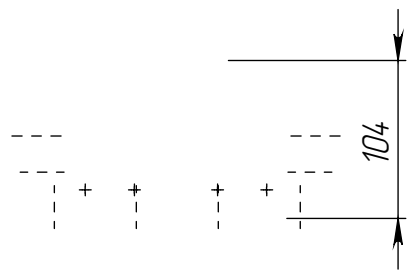
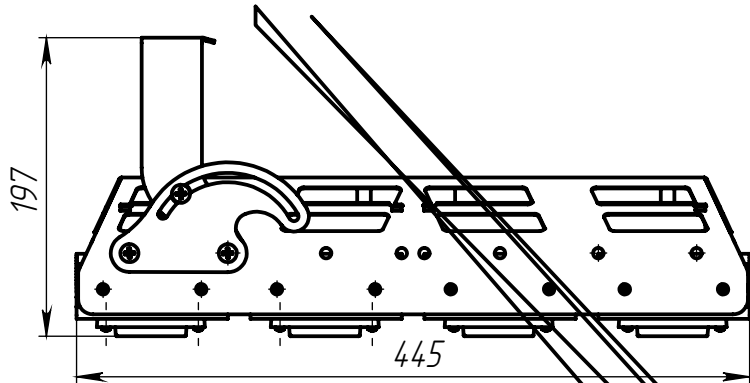
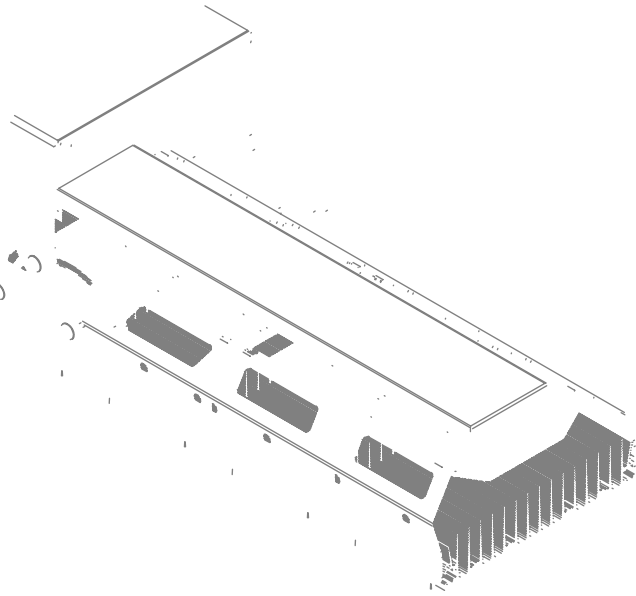
Подпись и дата

Инв. № дубл.

Взам. инв. №

Подпись и дата

Инв. № подл.



1. \*Размеры для справок.
2. Неуказанные предельные отклонения H12, h12, ±IT12/2.
3. По запросу возможно изготовление с двумя скодами.

Изм.	Лист	№ докум.	Подп.	Дата
				07.11.2018
Разраб.				
Пров.				
Т. контр.				
Нач. КБ				
И. контр.				

GL-PR-200

GL-PR-200

Сборочный чертёж

Дет.	Масса	Масштаб
	6.95	1:5
Лист 1		Листов 1