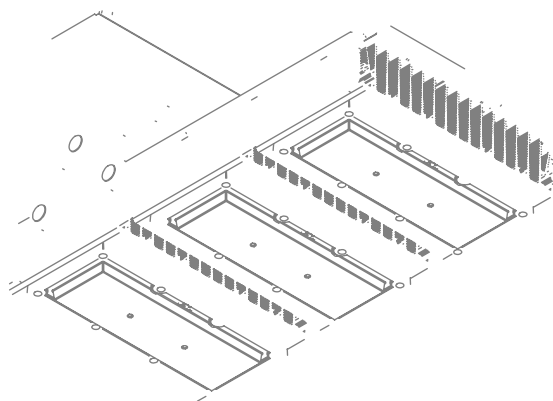
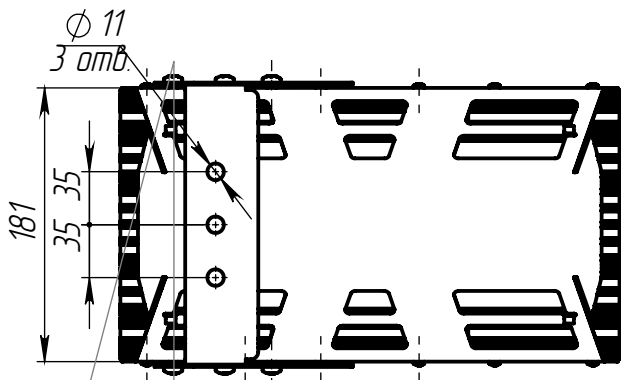
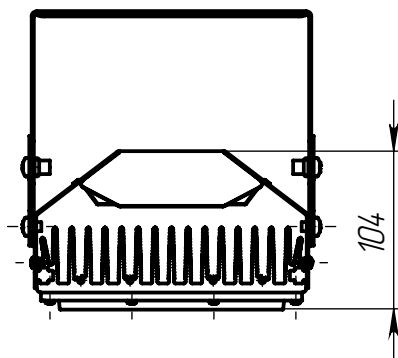
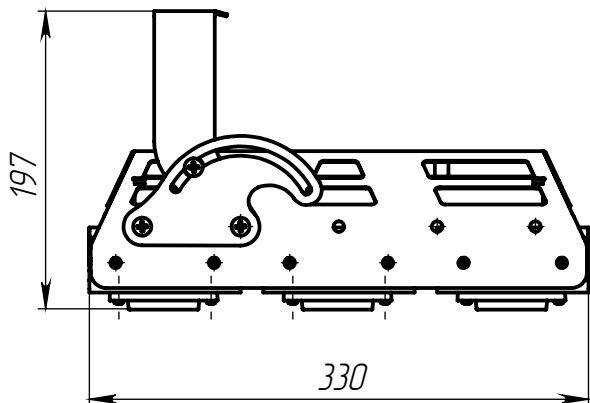


GL-PR-150

Перв. примен.

Справ. №



1. *Размеры для справок.
2. Неуказанные предельные отклонения H12, h12, ±IT12/2.

Подпись и дата

Инв. № дудл.

Взам инв. №

Подпись и дата

Инв. №-ведл.

GL-PR-150

Изм.	Лист	№ докум.	Подп.	Дата
Разраб.				28.10.2018
Пров.				
Т. контр.				
Нач. КБ				
Н. контр.				
Удб.				

GL-PR-150

Сборочный чертёж

GL-PR-150

Лит.	Масса	Масштаб
	5.19	1:5
Лист 1	Листов 1	