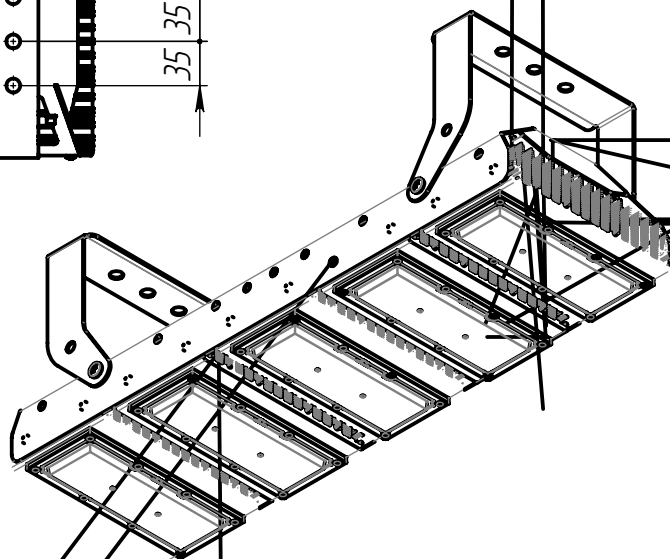
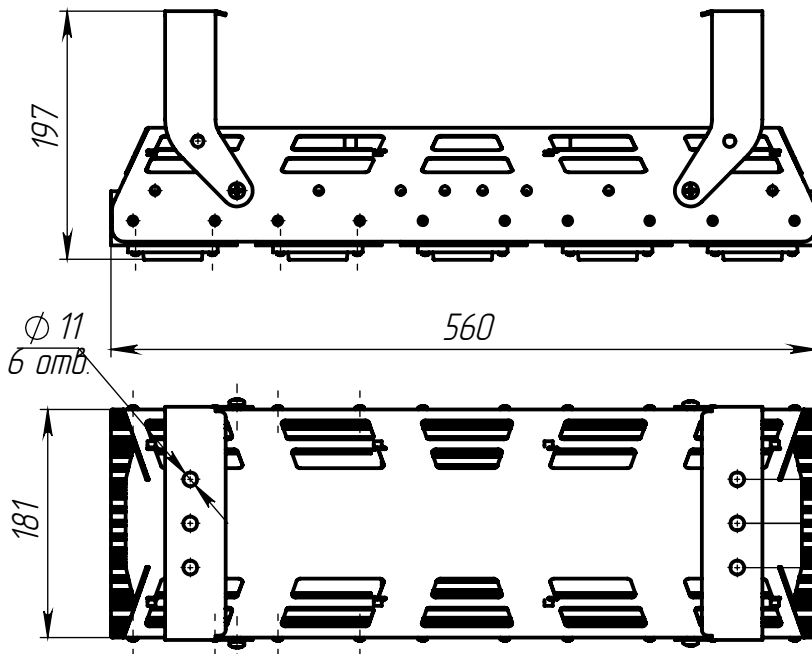
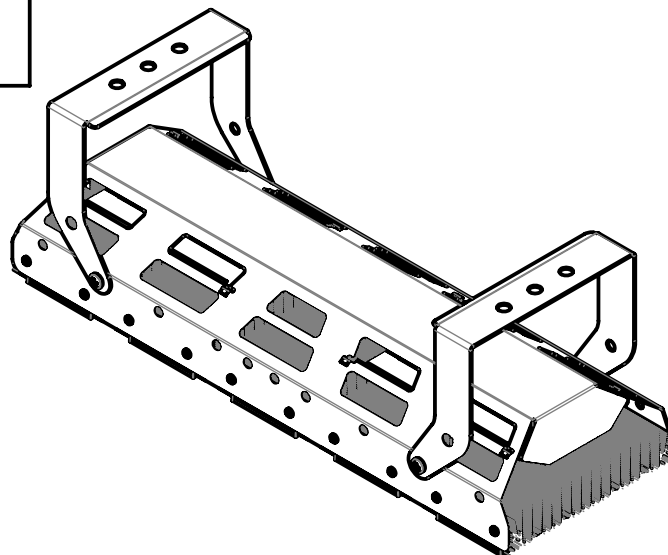


GL-PR-250

Перв. примен.

Справ. №



1. \*Размеры для справок.
2. Неуказанные предельные отклонения H12, h12, ±I712 2.

Подпись и дата

Инв. № дубл.

Взам инв. №

Подпись и дата

Инв. № подл.

Изм.	Лист	№ докум.	Подп.	Дата
Разраб.				28.10.2018
Пров.				
Т. контр.				
Нач. КБ				
Н. контр.				
Утв.				

GL-PR-250

GL-PR-250

Сборочный чертёж

Лит.	Масса	Масштаб
	8.56	1:6
Лист 1	Листов 1	