

GL-PR-400

Перв. примен.

Справ. №

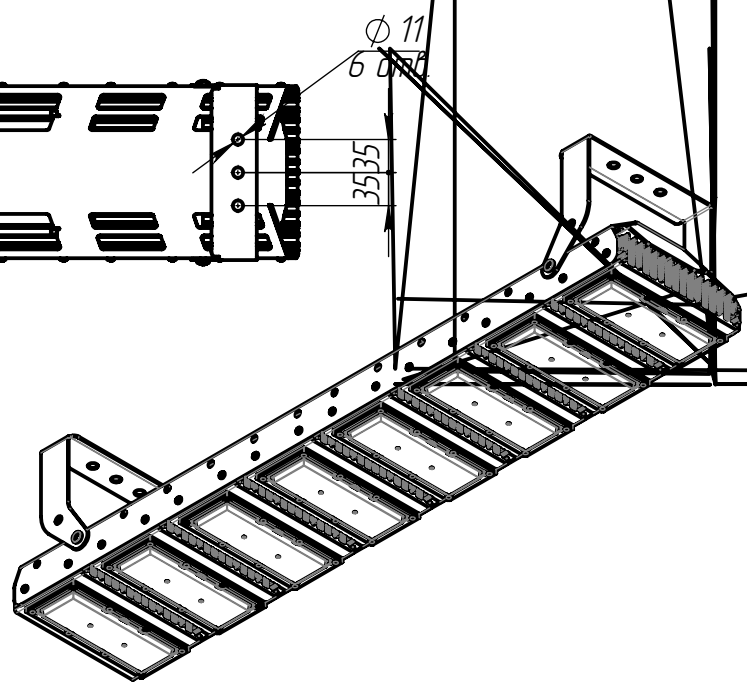
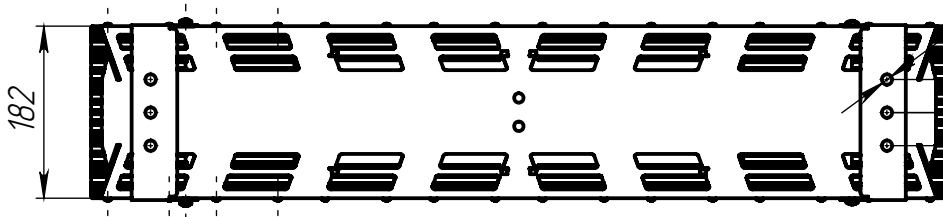
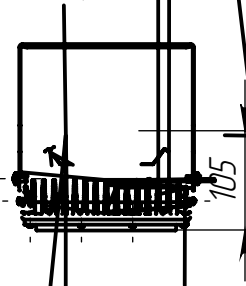
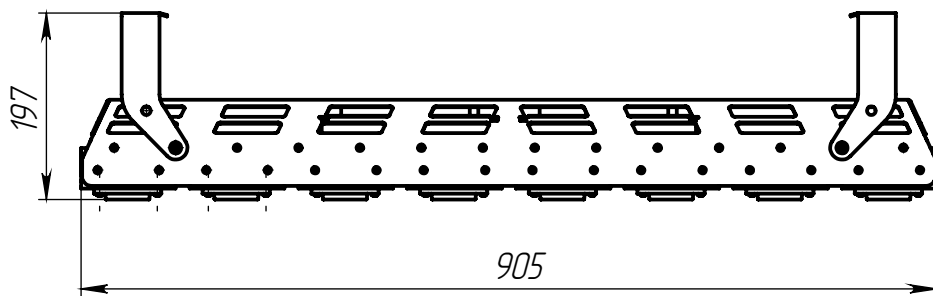
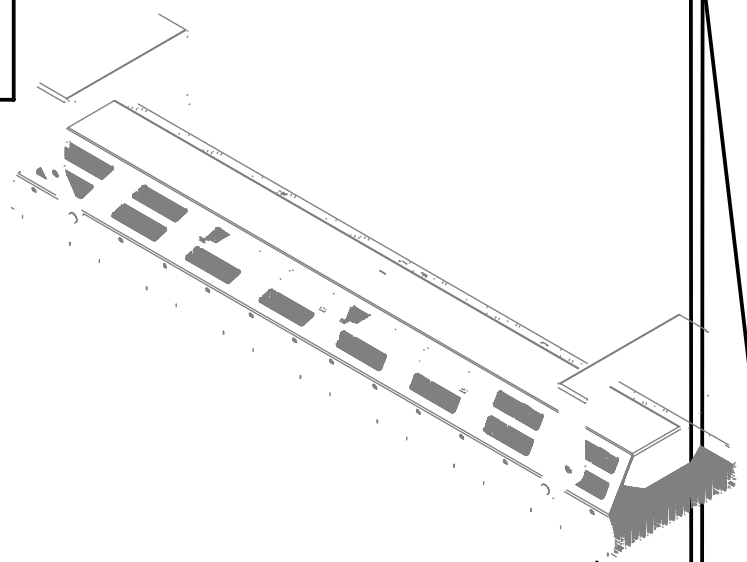
Подпись и дата

Инв. № дубл.

Взам. инв. №

Подпись и дата

Инв. № подл.



1. *Размеры для справок.
2. Неуказанные предельные отклонения H12, h12, $\pm IT12/2$.

GL-PR-400

GL-PR-400

Сборочный чертёж

Лит.	Масса	Масштаб
	13.94	1:8
Лист 1	Листов 1	

Изм.	Лист	№ докум.	Подп.	Дата
Разраб.				28.10.2018
Пров.				
Т. контр.				
Нач. КБ				
Н. контр.				
Утв.				