

# LL-927 LL-928 LL-929 LL-930

СВЕТОДИОДНЫЕ ПРОЖЕКТОРЫ



Прожекторы светодиодные многоматричные LL-927, LL-928, LL-929, LL-930 – самые мощные в своем классе, от 400 до 1000 Вт, практически не имеют аналогов на российском рынке. Предназначены для освещения больших производственных помещений, хабов и складских центров, крупных спортивных комплексов, площадей и обширных уличных пространств. Продуманная система креплений позволяет использовать прожектор как для внутреннего, так и для наружного применения. Алюминиевый литой под давлением корпус радиаторного типа позволяет эффективно отводить тепло, не допуская перегрева.

## ОСОБЕННОСТИ:

- Премиум светодиоды SAMSUNG
- Высокая энергоэффективность 120lm/w
- ИТС - встроенный интеллектуальный температурный контроль
- Без пульсации
- Защита от МИП до 4кВ
- Коэффициент мощности (cosφ, PF) >0.95
- IC драйвер ADPOWER с диапазоном напряжения 175-265V
- Фасетчатое каленое стекло с тиснением "микропризма", повышенная пропускная способность светового потока — в пределах 85-90%, уменьшенный эффект слепимости
- Полное соответствие ГОСТ IEC 60598-1-2013, ГОСТ 30804.3.2-2013, ГОСТ 30804.3.3-2013, ТР ТС 004/2011, 020/2011



Модель	Артикул	Мощность	Источник света	Световой поток	Цветовая температура	Цвет корпуса	Размеры
LL-927	41156	400W	600×2835MD	48000Lm	6400K	черный	580×505×155мм
LL-928	41157	500W	780×2835MD	60000Lm			580×505×155мм
LL-929	41158	800W	1200×2835MD	96000Lm			709×760×155мм
LL-930	41159	1000W	1560×2835MD	120000Lm			709×760×155мм

# LL-927 LL-928 LL-929 LL-930

СВЕТодиодные ПРОЖЕКТОРЫ



## 400W

5M	291,8/772,9лк	1220,91см
10M	72,95/193,5лк	2441,83см
15M	32,42/85,98лк	3662,74см
20M	18,24/48,37лк	4883,65см
25M	11,67/30,95лк	6104,57см
30M	8,105/21,50лк	7325,48см
35M	5,955/15,79лк	8546,39см
40M	4,5559/12,09лк	9767,31см
45M	3,602/9,554лк	10988,22см
50M	2,918/7,739лк	12209,13см

Высота Еср, Емакс Угол: 101,36° Диаметр

## 500W

5M	341,4/914,3лк	1242,44см
10M	85,35/228,6лк	2484,88см
15M	37,93/101,6лк	3727,32см
20M	21,34/57,14лк	4969,75см
25M	13,66/36,57лк	6212,19см
30M	9,484/25,40лк	7454,63см
35M	6,968/18,66лк	8697,07см
40M	5,334/14,29лк	9939,51см
45M	4,215/11,29лк	11181,95см
50M	3,414/9,143лк	12424,39см

Высота Еср, Емакс Угол: 102,34° Диаметр

## 800W

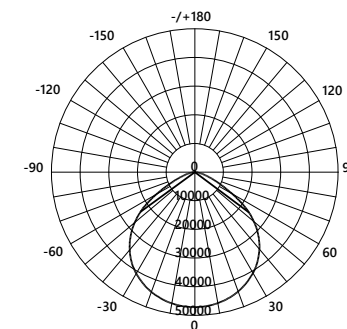
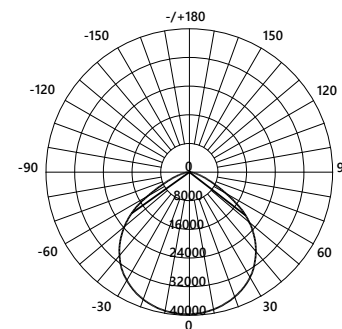
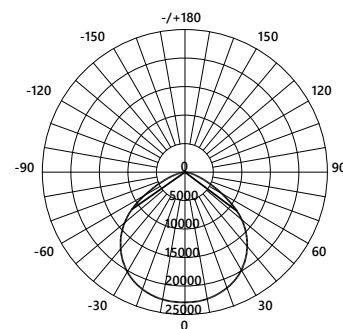
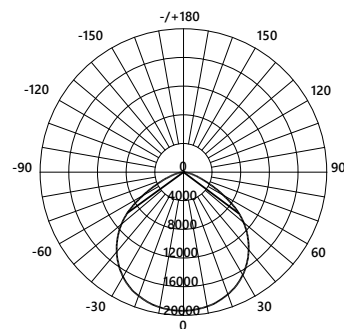
5M	567,2/1587лк	1288,52см
10M	141,8/396,7лк	2577,04см
15M	63,02/176,3лк	3865,56см
20M	34,45/99,18лк	5154,08см
25M	22,69/63,47лк	6442,59см
30M	15,76/44,08лк	7731,11см
35M	11,58/32,38лк	9019,63см
40M	8,862/24,79лк	10308,15см
45M	7,002/19,59лк	11596,67см
50M	5,672/15,87лк	12885,19см

Высота Еср, Емакс Угол: 104,37° Диаметр

## 1000W

5M	673,2/1884лк	1293,17см
10M	168,3/471,0лк	2586,34см
15M	74,81/209,3лк	3879,52см
20M	42,08/117,8лк	5172,69см
25M	26,93/75,36лк	6465,86см
30M	18,70/52,34лк	7759,03см
35M	13,74/38,45лк	9052,21см
40M	10,52/29,44лк	10345,38см
45M	8,312/23,26лк	11638,55см
50M	6,732/18,84лк	12931,72см

Высота Еср, Емакс Угол: 104,57° Диаметр



Клапан регулирования, позволяет стабилизировать давление в изделии



Усиленное крепление