

## УСС 240 Эксперт S



### Данные о продукции

#### Светотехнические характеристики

Световой поток, лм	33600	Тип кривой силы света	Д
Эффективность светильника, лм/Вт	140	Коррелированная цветовая температура, К	4000
Угол излучения 2θ 0,5 , град	120	Класс светораспределения по ГОСТ Р 54350-2011	П
Производитель светодиодов	Ю. Корея		

#### Электрические характеристики

Потребляемая мощность в номинальном режиме, Вт	240	Коэффициент мощности	0,98
Напряжение, В	АС от 160 до 280, DC от 200 до 370	Частота питающей сети, Гц	0;50;60
Потребляемый ток, не более, А	1,5	Функция защиты от перегрева	да
Класс защиты от поражения электрическим током по ГОСТ Р МЭК 60598-1-2003	I	Класс энергетической эффективности	A
Эмиссия гармонических составляющих в сеть/эфир по ГОСТ Р 51318.15-99	соотв.	Диаметр сетевого кабеля, мм	5-10

#### Общие характеристики

Диапазон рабочих температур, С°	от -60 до +45	Степень защиты от внешних воздействий, IP	67
Вид климатического исполнения	УХЛ1	Материал корпуса	алюминий
Материал защитного стекла	поликарбонат	Гарантийный срок эксплуатации, годы	5

#### Масса

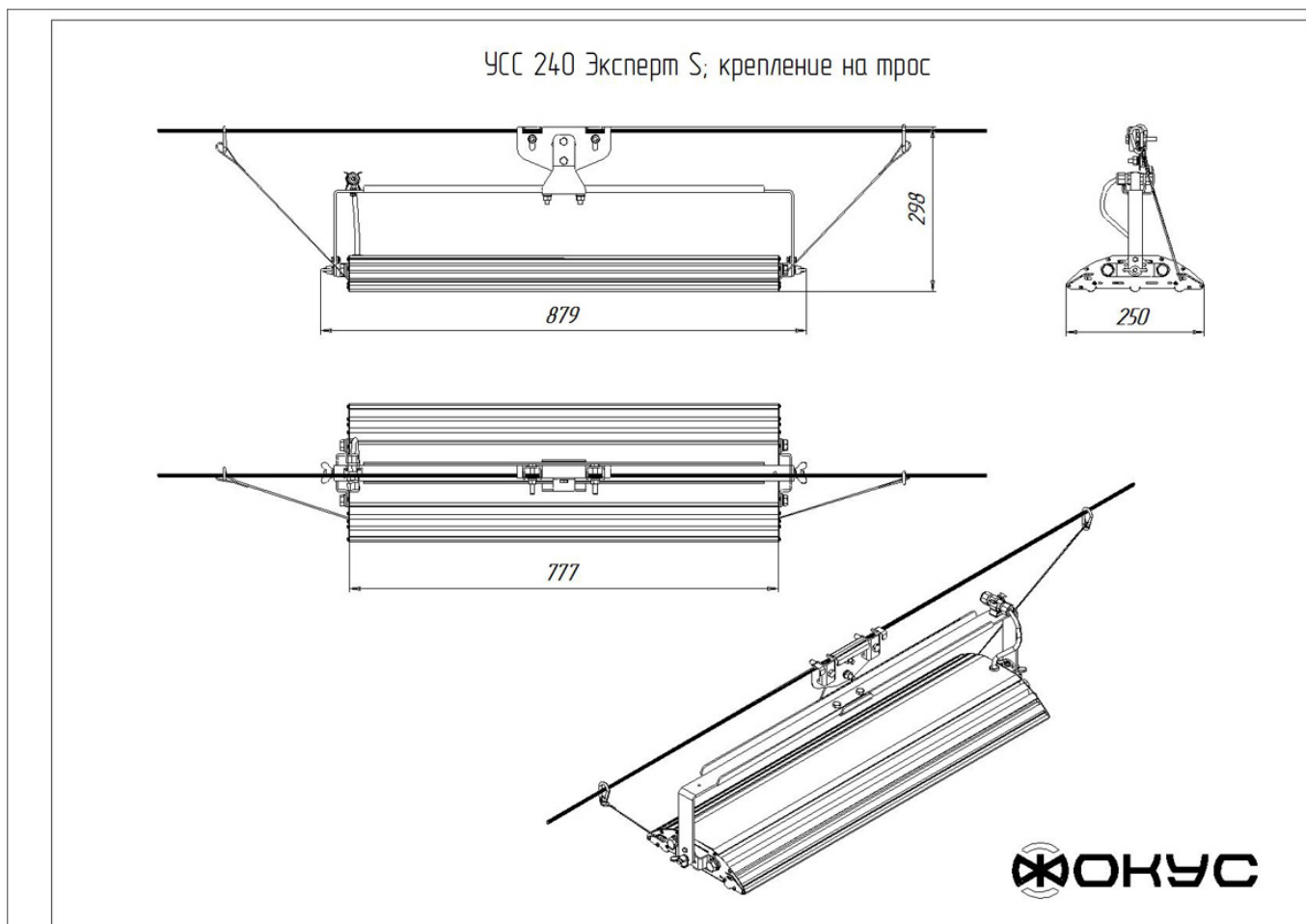
С консольным креплением нетто, кг	11,2	С креплением на трос нетто, кг	10
С креплением скоба нетто, кг	9,2		

#### Размеры

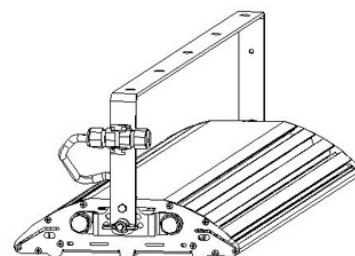
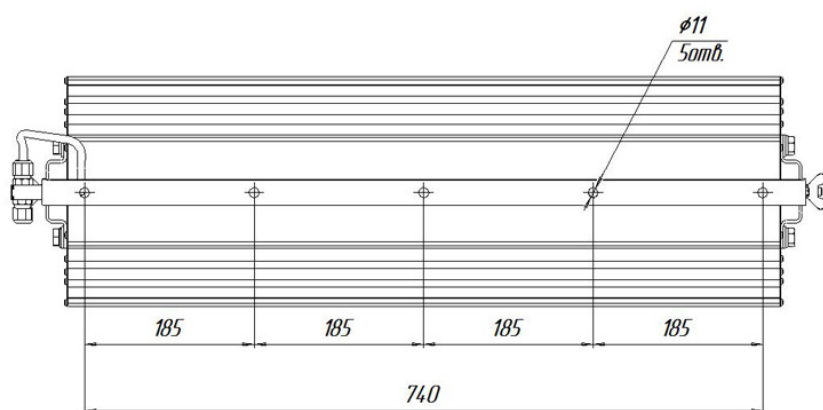
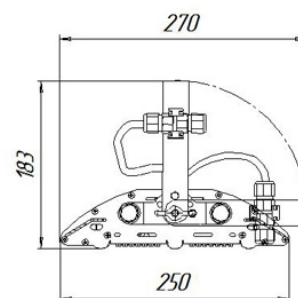
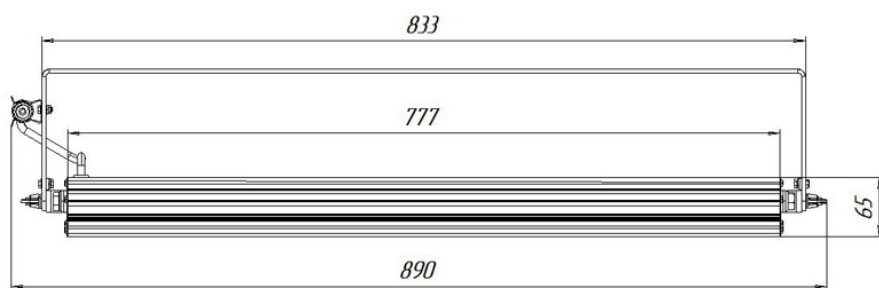
Без упаковки, с консольным креплением, мм	943x250x112	Без упаковки, с креплением скоба, мм	890x250x183
---	-------------	--------------------------------------	-------------

Без упаковки, с креплением трос, мм	879x250x298	Объём в упаковке, с консольным креплением, м <sup>3</sup>	0,033
Объём в упаковке, с креплением скоба, м <sup>3</sup>	0,020	Объём в упаковке, с креплением трос, м <sup>3</sup>	0,024
Размеры в упаковке, с консольным креплением, мм	980x265x85	Размеры в упаковке, с креплением скоба, мм	875x260x85
Размеры в упаковке, с креплением на трос, мм	1000x280x85		

## Чертежи



УСС 240 Эксперт S; с креплением скоба



УСС 240 Эксперт S; консольное крепление

