

УСС 160 Эксперт S



Данные о продукции

Светотехнические характеристики

Световой поток, лм	22400	Тип кривой силы света	Д
Эффективность светильника, лм/Вт	140	Коррелированная цветовая температура, К	4000
Угол излучения 2θ 0,5 , град	120	Класс светораспределения по ГОСТ Р 54350-2011	П
Производитель светодиодов	Ю. Корея		

Электрические характеристики

Потребляемая мощность в номинальном режиме, Вт	160	Коэффициент мощности	0,98
Напряжение, В	АС от 160 до 280, DC от 200 до 370	Частота питающей сети, Гц	0;50;60
Потребляемый ток, не более, А	1	Функция защиты от перегрева	да
Класс защиты от поражения электрическим током по ГОСТ Р МЭК 60598-1-2003	I	Класс энергетической эффективности	A
Эмиссия гармонических составляющих в сеть/эфир по ГОСТ Р 51318.15-99	соотв.	Диаметр сетевого кабеля, мм	5-10

Общие характеристики

Диапазон рабочих температур, С°	от -60 до +45	Степень защиты от внешних воздействий, IP	67
Вид климатического исполнения	УХЛ1	Материал корпуса	алюминий
Материал защитного стекла	поликарбонат	Гарантийный срок эксплуатации, годы	5

Масса

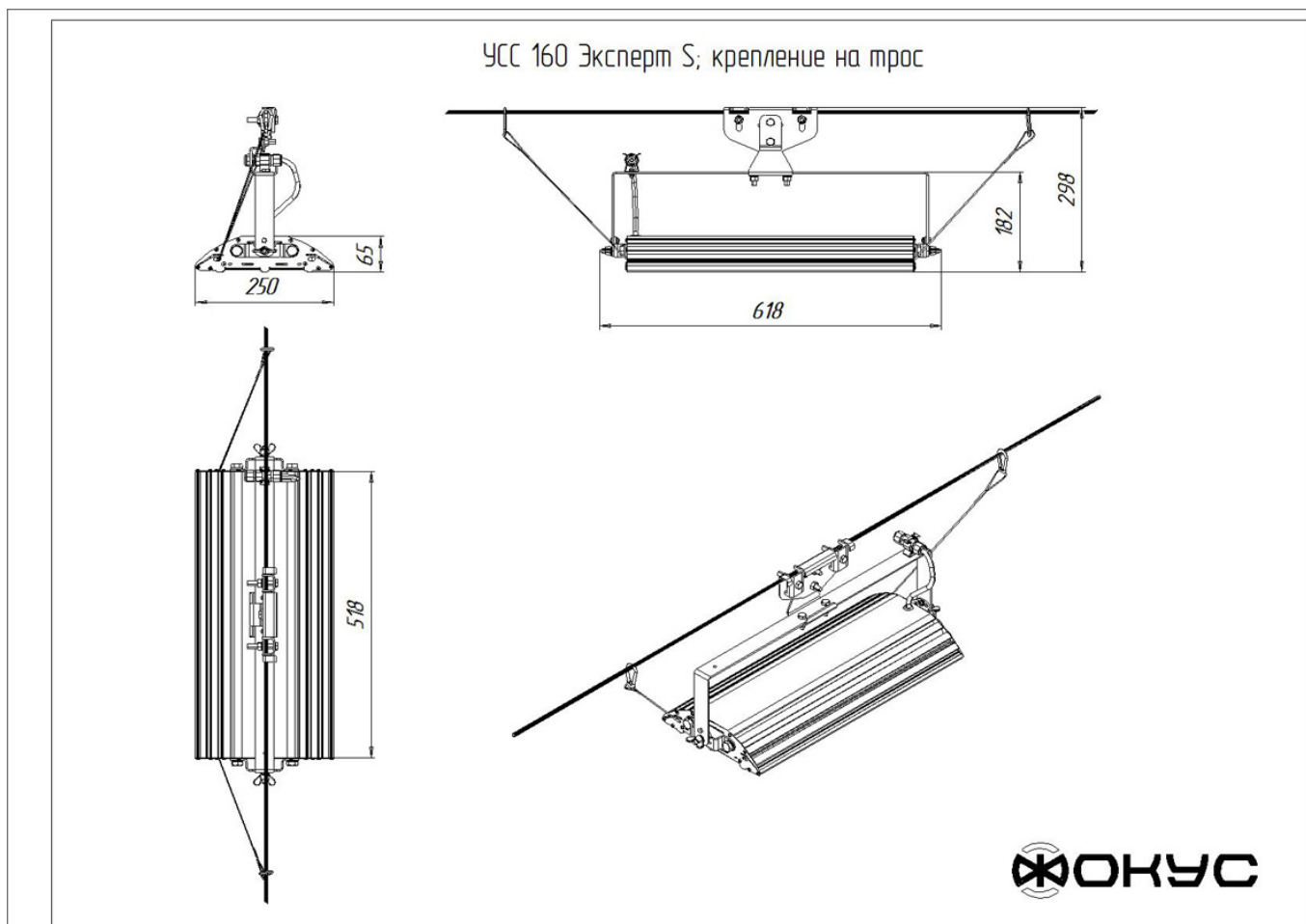
С консольным креплением нетто, кг	7,8	С креплением на трос нетто, кг	8,2
С креплением скоба нетто, кг	7,6		

Размеры

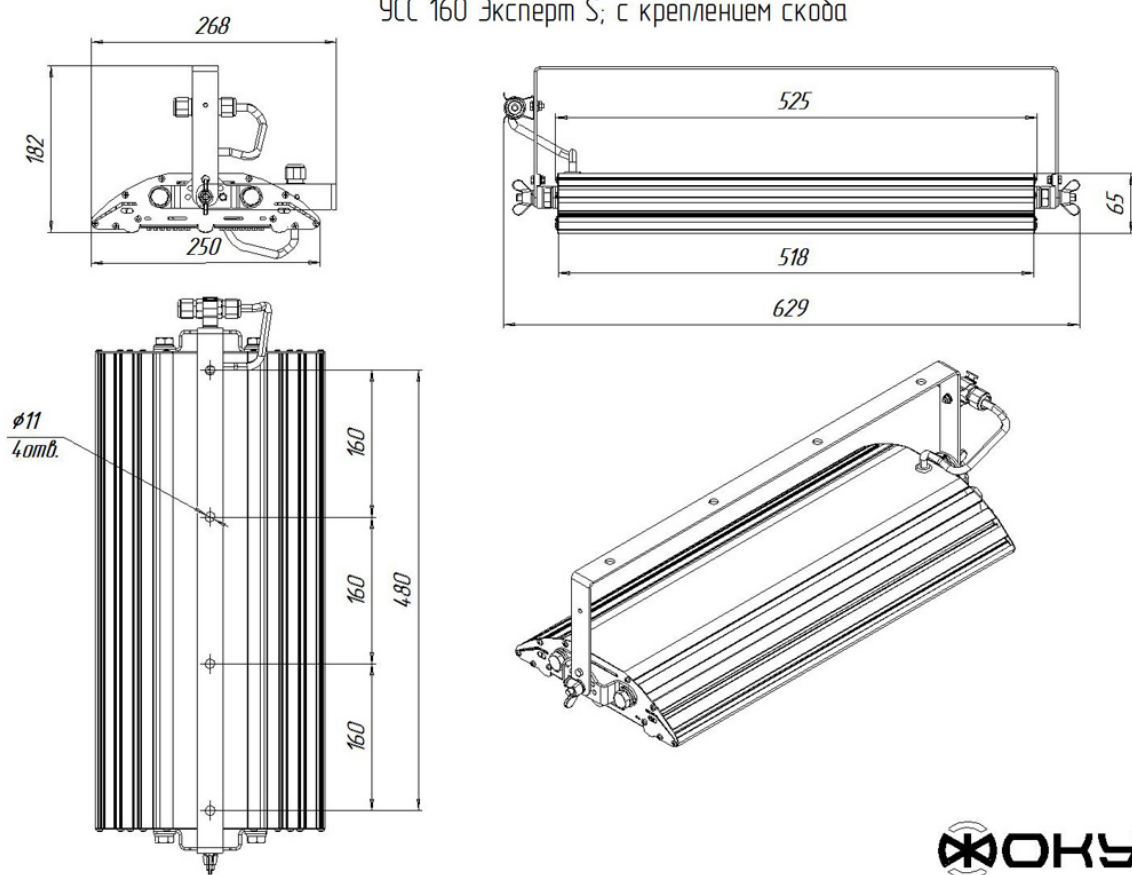
Без упаковки, с консольным креплением, мм	684x250x112	Без упаковки, с креплением скоба, мм	629x250x182
---	-------------	--------------------------------------	-------------

Без упаковки, с креплением трос, мм	618x250x298	Объем в упаковке, с консольным креплением, м ³	0,024
Объем в упаковке, с креплением скоба, м ³	0,014	Объем в упаковке, с креплением трос, м ³	0,017
Размеры в упаковке, с консольным креплением, мм	715x265x125	Размеры в упаковке, с креплением скоба, мм	605x265x85
Размеры в упаковке, с креплением на трос, мм	735x265x85		

Чертежи



УСС 160 Эксперт S; с креплением скоба



УСС 160 Эксперт S; консольное крепление

