



### Данные о продукции

#### Светотехнические характеристики

Световой поток с прозрачным стеклом, лм	3300	Световой поток с матовым стеклом, лм	2310
Тип кривой силы света	Д	Эффективность светильника, лм/Вт	118
Коррелированная цветовая температура, К	4000	Угол излучения 2 $\theta$ 0,5 , град	120
Класс светораспределения по ГОСТ Р 54350-2011	П	Производитель светодиодов	Ю. Корея

#### Электрические характеристики

Потребляемая мощность в номинальном режиме, Вт	28	Коэффициент мощности	0,92
Напряжение, В	AC от 170 до 264, DC от 200 до 370	Частота питающей сети, Гц	0;50;60
Потребляемый ток, не более, А	0,2	Функция защиты от перегрева	да
Класс защиты от поражения электрическим током по ГОСТ Р МЭК 60598-1-2003	I	Класс энергетической эффективности	A
Эмиссия гармонических составляющих в сеть/эфир по ГОСТ Р 51318.15-99	соотв.	Диаметр сетевого кабеля, мм	от 5 до 6,5

#### Общие характеристики

Диапазон рабочих температур, С°	от -60 до +45	Степень защиты от внешних воздействий, IP	67
Вид климатического исполнения	УХЛ1	Материал корпуса	алюминий
Материал защитного стекла	поликарбонат	Гарантийный срок эксплуатации, годы	3

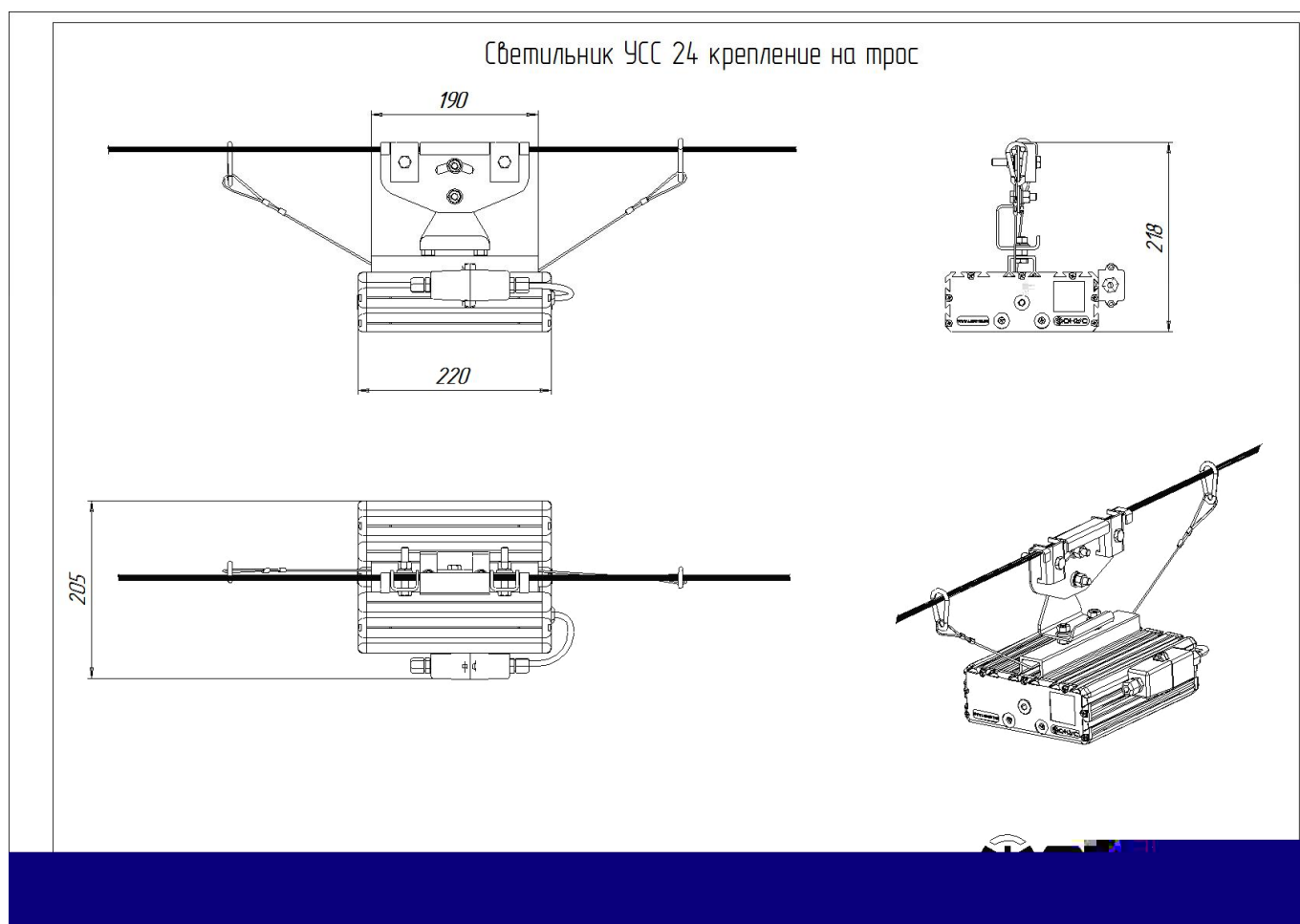
#### Масса

С консольным креплением брутто, кг	3,2	С консольным креплением нетто, кг	3
С креплением на трос брутто, кг	3,1	С креплением на трос нетто, кг	2,9
С креплением скоба брутто, кг	2,5	С креплением скоба нетто, кг	2,3
С потолочным креплением брутто, кг	2,5	С потолочным креплением нетто, кг	2,3

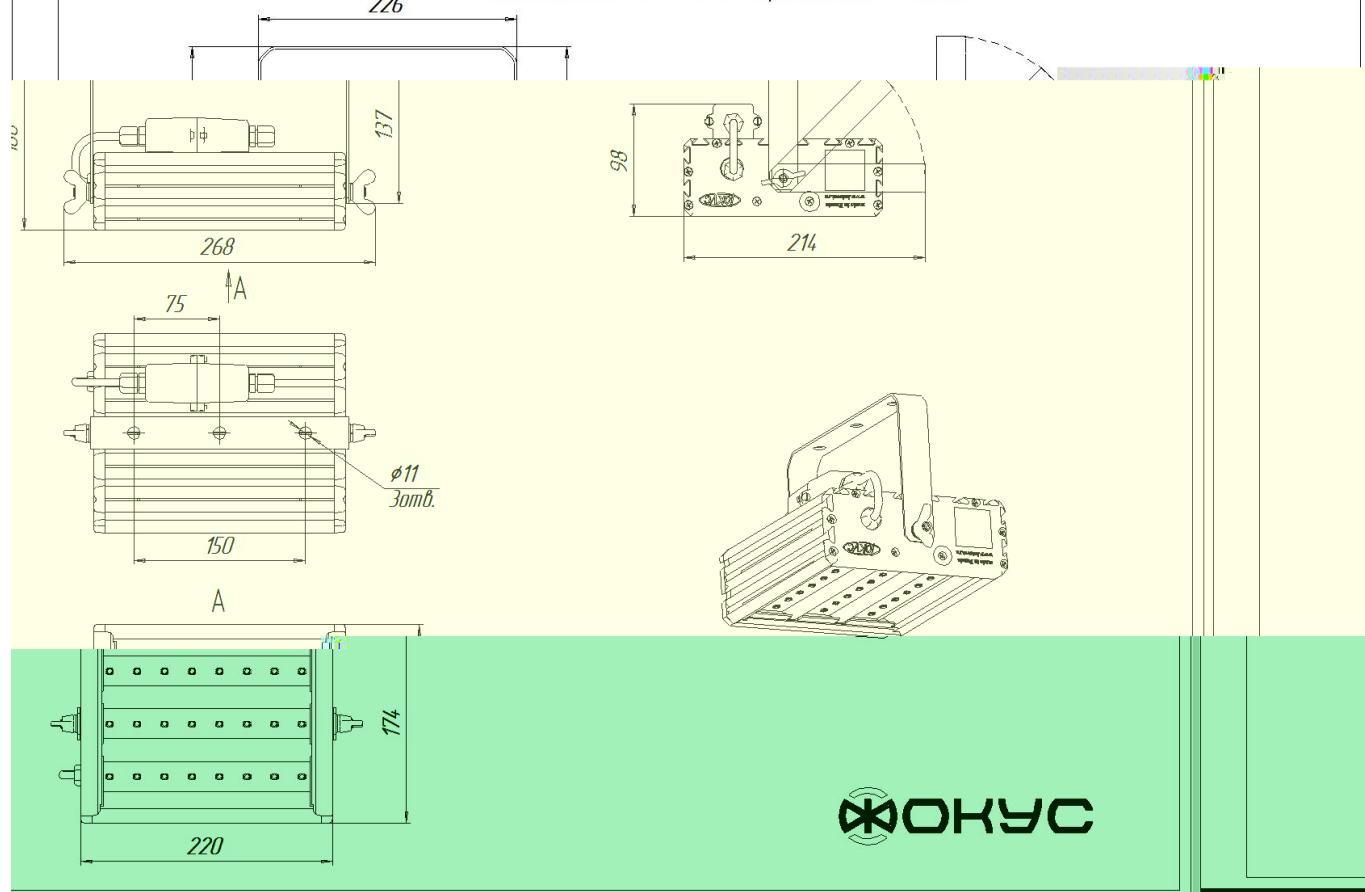
## Размеры

Без упаковки, с консольным креплением, мм	220x174x152	Без упаковки, с креплением скоба, мм	268x214x98
Без упаковки, с креплением трос, мм	220x205x112	Без упаковки, с потолочным креплением, мм	220x205x87
Объём в упаковке, с консольным креплением, м <sup>3</sup>	0,009	Объём в упаковке, с креплением скоба, м <sup>3</sup>	0,006
Объём в упаковке, с креплением трос, м <sup>3</sup>	0,009	Объём в упаковке, с потолочным креплением, м <sup>3</sup>	0,006
Размеры в упаковке, с консольным креплением, мм	265x190x160	Размеры в упаковке, с креплением скоба, мм	350x185x85
Размеры в упаковке, с креплением на трос, мм	265x190x160	Размеры в упаковке, с потолочным креплением, мм	350x185x85

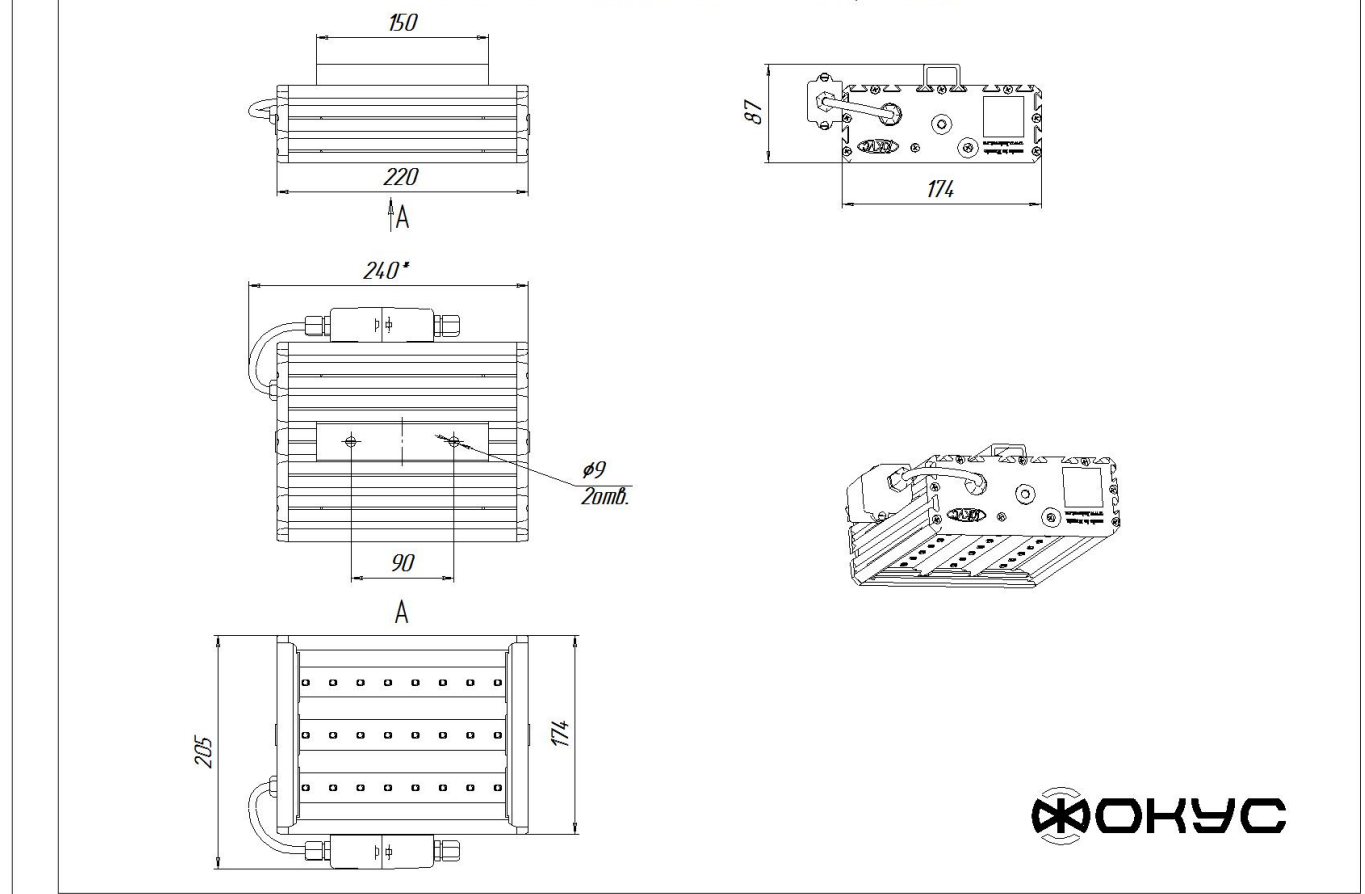
## Чертежи



Светильник УСС 24 с креплением скоба



Светильник УСС 24 потолочное крепление



Светильник УСС 24 с консольным креплением

