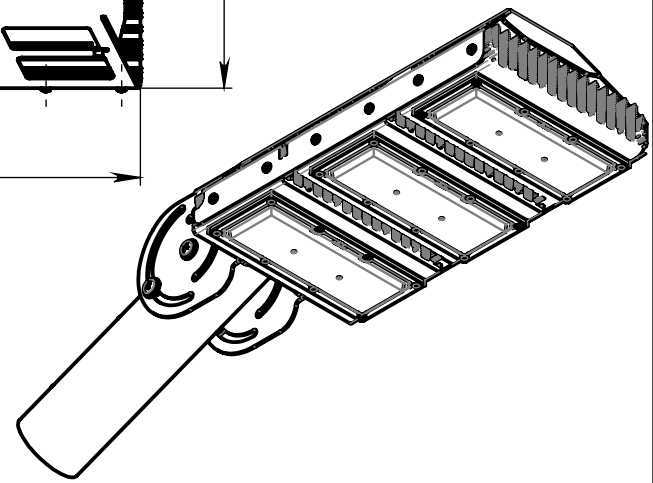
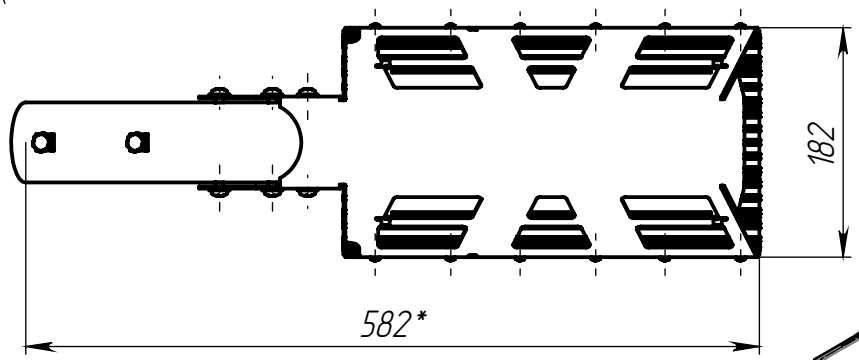
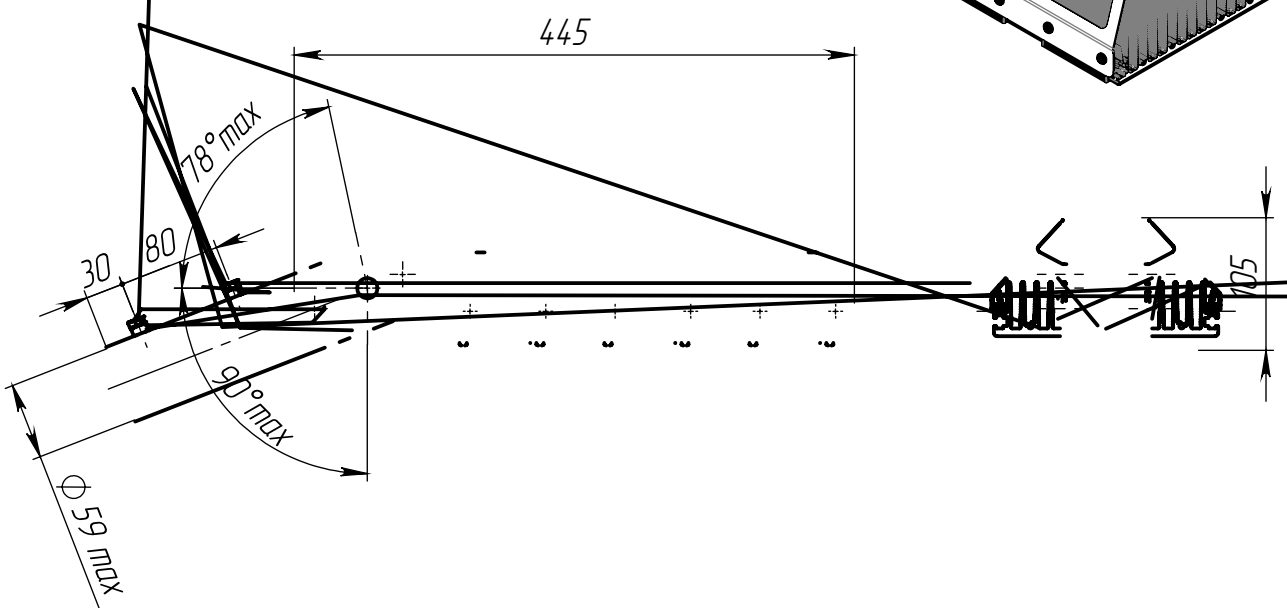
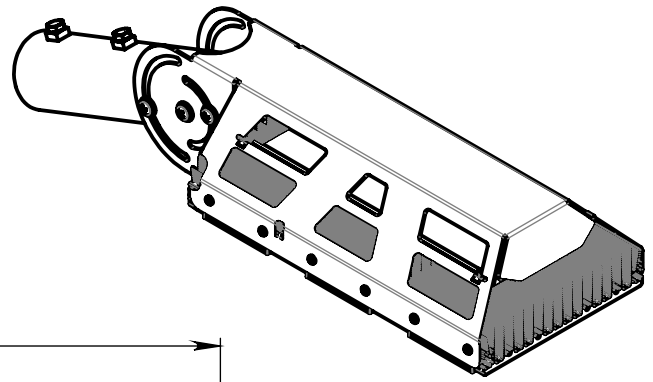


GL-ST-150



1. \*Размеры для справок.
2. Неуказанные предельные отклонения H12, h12, ±IT12/2.

Перв. примен.
Справ. №
Подпись и дата
Инв. № дубл.
Взам инв. №
Подпись и дата
Инв. № подл.

<b>GL-ST-150</b>									
<b>GL-ST-150</b>	<i>Сборочный чертёж</i>	Лит.	Масса	Масштаб					
		5.90	1.6						
		Лист 1	Листов 1						
Изм.	Лист	№ докум.	Подп.	Дата					
				01.11.2018					
Разраб.									
Пров.									
Т. контр.									
Нач. КБ									
Н. контр.									
Утв.									