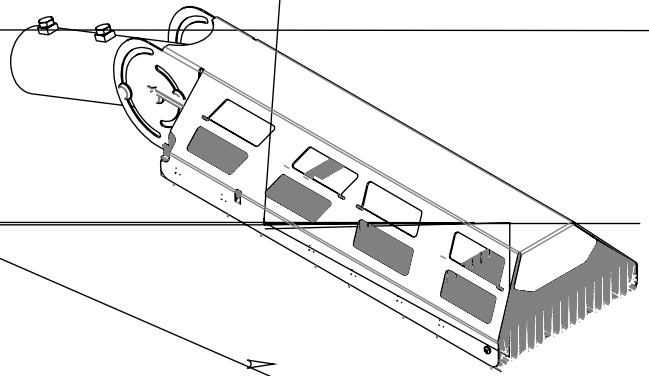


GL-ST-200

Перв. примен.



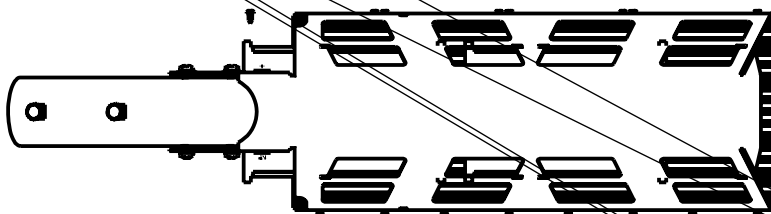
78° max
30 80

559

105

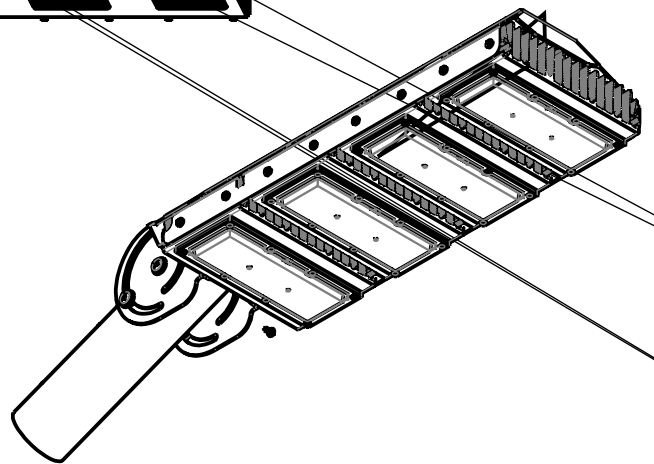
Справ. №

90° max
59 max



182

697*



- 1. *Размеры для справок.
- 2. Неуказанные предельные отклонения H12, h12, ±IT12/2.

GL-ST-200

Лит. Масса Масштаб

GL-ST-200

9.41

1:7

Сборочный чертеж

Лист 1

Листов 1

Изм. Лист
Разраб.
Пров.
Т. контр.
Нач. КБ
Н. контр.
Утв.

№ докум.

Подп.

Дата

06.11.2018

Подпись и дата

Инв. № дубл.

Взам инв. №

Подпись и дата

Инв. № подл.