

1. ОБЩИЕ СВЕДЕНИЯ И НАЗНАЧЕНИЕ

1.1 Светильник светодиодный серии FSL, FBL (далее светильник) предназначен для общего освещения производственных и складских помещений, уличного освещения.

1.2 Светильники данной серии монтируются непосредственно к верхнему основанию, потолку, выполненных из любого строительного, нормально воспламеняемого материала.

1.3 В связи с постоянной работой по совершенствованию светильников в их конструкцию могут быть внесены незначительные изменения, не отраженные в данном издании.

2. ОСНОВНЫЕ ТЕХНИЧЕСКИЕ ХАРАКТЕРИСТИКИ

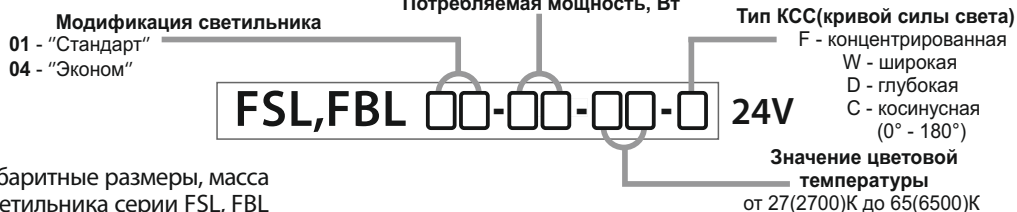
2.1 Основные технические характеристики светильника серии FSL, FBL приведены в таблице 1.

Таблица 1

Напряжение питания сети, В	~176-264
Частота питающей сети, Гц	47-63
Цветовая температура, К	2700-6500
Класс защиты от поражения электрическим током	I
Коэффициент мощности (cos φ), не менее	0,96
Индекс цветопередачи,	Ra > 70
Корпус светильника	Сплав Al + покрытие
Световая отдача, лм/Вт, не менее	110
Класс светораспределения	прямой
Тип светораспределения в зоне слепимости	полностью ограниченное
Материал рассеивателя	Оптика Ledil (ПММА)
Температура эксплуатации, °С	-40 до +50
Степень защиты от воздействия окружающей среды	IP65
Вид климатического исполнения	У1
Ресурс работы светильника, ч	>50000

2.2 Модели, серии светильников, габаритные размеры, масса:

Условное обозначение светильника серии FSL, FBL



Габаритные размеры, масса светильника серии FSL, FBL приведены в таблице 2.

Таблица 2

Модель светильника	Масса, кг	Габаритные размеры, (ШxВxД), мм	Максимальная площадь проекции, подвергаемая воздействию ветра, м
FSL xx-28-xx-x	2,7	400x90x110	0,044
FSL xx-35-xx-x	2,5	340x90x110	0,038
FSL xx-52-xx-x	2,8	400x90x110	0,044
FBL xx-26-xx-x	2,1	276x116x110	0,032
FBL xx-28-xx-x	2,8	430x116x110	0,049
FBL xx-35-xx-x	2,6	366x116x366	0,042
FBL xx-52-xx-x	2,9	430x116x110	0,049

3. КОМПЛЕКТ ПОСТАВКИ

Светильник, шт.1 Соединитель Scotchlok 314, шт.3
Упаковка из гофрокартона, шт.1 Технический паспорт, шт.1

4. ТРЕБОВАНИЯ ПО ТЕХНИКЕ БЕЗОПАСНОСТИ

4.1 Светильник соответствует требованиям ТР ТС 004/2011 «О безопасности низковольтного оборудования», ТР ТС 020/2011 «Электромагнитная совместимость технических средств».

4.2 Все работы по монтажу и обслуживанию светильника должны производиться только при отключенном питающем напряжении.

4.3 К работам по монтажу, техническому обслуживанию допускаются лица, прошедшие инструктаж по технике безопасности и имеющие квалификационную группу по электробезопасности не ниже 3 до 1000В.

4.4 Эксплуатация светильника с поврежденным рассеивателем не допускается.

4.5 Не допускается эксплуатация светильника с поврежденной изоляцией проводов.

4.6 В случае повреждения шнура питания, замену может произвести изготовитель или его сервисная служба.

5. РУКОВОДСТВО ПО МОНТАЖУ

5.1 Светильник FSL монтируется на кронштейн дорожной трубы (диаметр трубы 40-60мм). Высота установки для наилучшего освещения должна быть: для FSL xx-35 - 3-4м; FSL xx-52 - 4-6м.

Проектной позицией (стандартным положением) светильника FSL является положение, при котором его освещение обращено в нижнюю полусферу, а угол между горизонтальной плоскостью и рассеивателем составляет от 5 до 15 градусов.

5.2 Для монтажа и подключения светильника FSL с напряжением ~220В или 24В необходимо (рис.1):

а) Снять крышку (кожух) светильника **1** для доступа к хомуту, для чего необходимо нажать на гайку **2** и сдвинуть крышку вверх до упора.

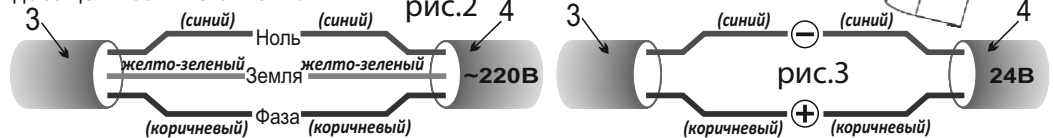
б) Ослабить четыре гайки М8 на хомуте.

в) Установить светильник на консоль (труба диаметром 40-60мм) до упора на хомуте и завести эл.питающий провод через хомут внутрь светильника.

г) Затянуть четыре гайки М8 на хомуте.

д) Подключить провод светильника **3** к эл.питающему проводу **4** (~220В) соблюдая все требования по цветовому подключению проводов: **ЗЕМЛЯ**-желто-зеленый провод, **ФАЗА** - коричневый, **НОЛЬ** - синий) через три соединителя Scotchlok 314 (идущих в комплекте), используя ручной инструмент (пассатижи переставные) (рис.2), либо к эл.питающему проводу **4** (24В) - (+) - коричневый, (-) - синий (рис.3).

ж) Уложить провода в свободное пространство и задвинуть крышку **1** до защелкивания с гайкой **2**.



5.3 Светильники FBL монтируются на стенах и потолках при помощи кронштейна FBL **5** (рис.4). Высота установки для наилучшего освещения должна быть: FBL xx-26...3-4м, FBL xx-35...4-8м, FBL xx-52...6-8м.

Проектной позицией (стандартным положением) светильника FBL является положение, при котором его освещение обращено в нижнюю полусферу, а угол между горизонтальной плоскостью и рассеивателем составляет не более 60 градусов.

5.2 Для монтажа и подключения светильника FBL к эл.сети необходимо (рис.4):

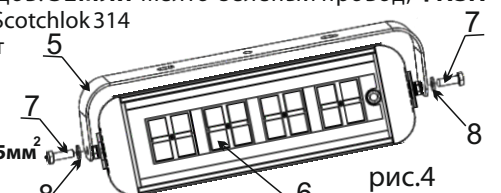
а) Установить кронштейн **5** на поверхность, закрепить его.

б) Установить светильник **6** на кронштейн **5**, зафиксировав его с помощью шайбы **8** и болта **7**.

в) Подключить провод светильника **3** к эл.питающему проводу **4**, соблюдая все необходимые требования по цветовому подключению проводов: **ЗЕМЛЯ**-желто-зеленый провод, **ФАЗА** - коричневый, **НОЛЬ** - синий) через три соединителя Scotchlok 314 (идущих в комплекте), используя ручной инструмент (пассатижи переставные) (рис.2).

г) Подключить светильник к электрической сети и проверить его работу.

Рекомендуемое сечение электрического провода - 3x1,5мм²
Момент затяжки болтов М8 - 12-18Н*м



Типичные неполадки и способы их устранения

Проблема	Возможная причина	Решение
Светильник не включается (не горит)	Отсутствие наличия питающего напряжения в электрической сети; Неисправен сетевой шнур светильника;	Проверить наличие питающего напряжения в электрической сети; Проверить исправность сетевого шнура светильника;
Светильник включается (горит), но периодически мигает	Отсутствие надежности соединений проводов и клеммников; Неисправен LED-драйвер (блок питания) светильника;	Проверить надежность соединений проводов и клеммников; Обратитесь в ближайший сервисный центр или на завод-изготовитель;
	Переход драйвера в аварийный рабочий режим из-за перепадов U в эл.сети; Неисправен LED-драйвер (блок питания) светильника;	Устранить проблемы в эл.сети; Обратитесь в ближайший сервисный центр или на завод-изготовитель;

6. ПРАВИЛА ЭКСПЛУАТАЦИИ

6.1 Эксплуатация светильника производится в соответствии с "Правилами технической эксплуатации электроустановок потребителей".

6.2 Нормы качества электроэнергии должны соответствовать требованиям ГОСТ 32144-2013.

6.3 Светильник не требует обслуживания в течении всего срока службы. В случае необходимости поверхность рассеивателя необходимо протирать мягкой тканью.

7. СВЕДЕНИЯ ОБ УТИЛИЗАЦИИ

7.1 Светильник не содержит токсичных материалов и комплектующих деталей, требующих специальной утилизации.

7.2 Утилизацию светильников производить обычным способом.

8. ПРАВИЛА ХРАНЕНИЯ И ТРАНСПОРТИРОВКИ

8.1 Светильник поставляется упакованным в коробку из гофрокартона.

8.2 Условия транспортирования светильников в части воздействия климатических факторов внешней среды должны соответствовать группе 5 по ГОСТ 15150-69 (в ж.д. вагонах, крытых машинах или контейнерах при температуре от -50 до +50 С и относительной влажности 80% при 25 С).

8.3 Условия хранения должны соответствовать группе 2 по ГОСТ 15150-69 (закрытые или другие помещения с естественной вентиляцией без искусственно регулируемых климатических условий при t от -50 до +40 С и относительной влажности 98% при 25 С).

8.4 Светильник содержит хрупкие части. При погрузке, выгрузке и перевозке должны быть соблюдены меры предосторожности для защиты от механических повреждений светильника.

9. ГАРАНТИЙНЫЕ ОБЯЗАТЕЛЬСТВА

9.1 Изготовитель гарантирует соответствие светильника требованиям технической документации при соблюдении потребителем условий транспортирования, хранения, монтажа и эксплуатации.

9.2 Гарантийный срок эксплуатации для светильников в исполнении «эконом» составляет **3** года, в исполнении «стандарт» **5** лет со дня даты продажи. Вышеуказанные сроки гарантии варьируются в зависимости от установленного в продукции LED-драйвера. Производителем сроки гарантии могут быть увеличены.

9.3 Бесплатный ремонт, замена светильника(или его частей) в случае его неисправности в течении гарантийного срока эксплуатации осуществляется заводом-изготовителем при условии соблюдения потребителем правил эксплуатации, транспортирования и хранения.

9.4 К гарантийному ремонту принимаются изделия, не подвергавшиеся разборке и конструктивным изменениям, не имеющие механических повреждений, при сохранении защитных наклеек, пломб, паспорта(копия) предприятия - изготовителя и упаковки.

9.5 Для ремонта светильника(или его частей) необходимо обратиться на завод-изготовитель или к уполномоченному изготовителем лицу.

СВИДЕТЕЛЬСТВО О ПРИЕМКЕ

МОДЕЛЬ СВЕТИЛЬНИКА

ДАТА ВЫПУСКА

ОТК

М.П.

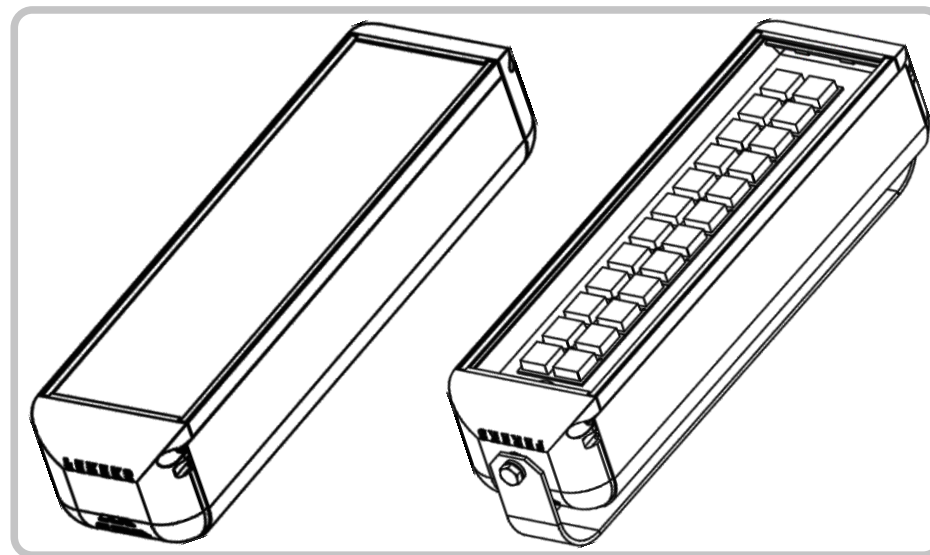
Все изображения, техническая информация и текстовый материал является собственностью компании "Ферекс".
Перепечатка и воспроизведение этого документа или его частей в любой форме без письменного согласия и разрешения компании "Ферекс" запрещены. По всем вопросам обращайтесь по нашему адресу:



422624, РТ, Лаишевский р-н, с. Столбище, ул. Совхозная, д.4В
Тел. +8 (843) 784-10-13, 8 (800) 500-09-16(звонок бесплатный)

www.fereks.ru, e-mail: office@fereks.ru

Светильник светодиодный серии FSL, FBL



ПАСПОРТ

3461-018-68724181-2015 ПС

ФЕРЕКС

светодиодные решения

— хороший свет доступен каждому —

Республика Татарстан