

## 1. ОБЩИЕ СВЕДЕНИЯ И НАЗНАЧЕНИЕ

**1.1** Светильник светодиодный серии ДКУ, ДСУ (далее светильник) предназначен для общего освещения улиц, дорог, площадей и т.д. Пригоден для использования внутри производственных помещений. При использовании светильника для общего освещения производственных помещений, его положение д.б. отрегулировано таким образом, чтобы глаз наблюдателя был максимально защищен от слепящего воздействия.

**1.2** Светильники монтируются на кронштейн дорожной опоры под углом 5-15 градусов и обеспечивает необходимую яркость, освещенность и равномерность освещенности дорожного покрытия, улиц.

## 2. ОСНОВНЫЕ ТЕХНИЧЕСКИЕ ХАРАКТЕРИСТИКИ

**2.1** Основные технические характеристики светильника серии ДКУ, ДСУ приведены в таблице 1.

Таблица 1

|  |                        |
|--|------------------------|
| Напряжение питания сети, В                     | ~176-264               |
| Частота питающей сети, Гц                      | 47-63                  |
| Цветовая температура, К                        | 2700-6500              |
| Коэффициент мощности (cos φ), не менее         | 0,96                   |
| Класс светораспределения                       | прямой                 |
| Световая отдача, лм/Вт, не менее               | 110                    |
| Тип светораспределения в зоне слепимости       | полностью ограниченное |
| Класс защиты от поражения электрическим током  | I, II                  |
| Материал рассеивателя                          | Поликарбонат           |
| Температура эксплуатации, °С                   | -40 до +50             |
| Степень защиты от воздействия окружающей среды | IP 66                  |
| Вид климатического исполнения                  | У1                     |
| Ресурс работы светильника, ч                   | >50000                 |

Модификация светильника ДКУ:

- 01 - "Стандарт"
- 03 - "Стандарт", беспр.интерфейс (ZigBee)
- 05 - "Стандарт", цифр.интерфейс (DALI)
- 06 - "Стандарт", аналог.интерфейс (0-10В)

04 - "Эконом"

Модификация светильника ДСУ

- 01 - Стандарт, кронштейн (Тип1)
- 02 - Стандарт, кронштейн (Тип2)
- 31 - Стандарт, кронштейн (Тип1), беспр.интерфейс (ZigBee)
- 32 - Стандарт, кронштейн (Тип2), беспр.интерфейс (ZigBee)
- 51 - Стандарт, кронштейн (Тип1), цифр.интерфейс (DALI)
- 52 - Стандарт, кронштейн (Тип2), цифр.интерфейс (DALI)
- 61 - Стандарт, кронштейн (Тип1), аналог.интерфейс (0-10В)
- 62 - Стандарт, кронштейн (Тип2), аналог.интерфейс (0-10В)
- 41 - Эконом, кронштейн (Тип1)
- 42 - Эконом, кронштейн (Тип2)

кронштейн (Тип1) - рис.3  
кронштейн (Тип2) - рис.4

Габаритные размеры, масса светильника серии ДКУ, ДСУ приведены в таблице 2.

Таблица 2

| Модель светильника | Масса, кг | Габаритные размеры, (ШхВхД), мм | Максимальная площадь проекции, подвергаемая воздействию ветра, м |
|--------------------|-----------|---------------------------------|--|
| ДКУ хх-52-хх-х     | 4,0       | 290x95x220                      | 0,064  |
| ДКУ хх-78-хх-х     | 6,0       | 430x95x220                      | 0,095  |
| ДКУ хх-104-хх-х    | 6,8       | 470x95x220                      | 0,104  |
| ДКУ хх-130-хх-х    | 7,5       | 510x95x220                      | 0,113  |
| ДКУ хх-156-хх-х    | 8,0       | 550x95x220                      | 0,119  |
| ДКУ хх-182-хх-х    | 9,0       | 600x112x220                     | 0,132  |
| ДКУ хх-208-хх-х    | 10,5      | 660x112x220                     | 0,146  |
| ДКУ хх-234-хх-х    | 11,7      | 730x112x220                     | 0,161  |
| ДКУ хх-260-хх-х    | 14,05     | 790x112x220                     | 0,176  |
| ДСУ хх-52-хх-х     | 4,0       | 290x95x220                      | 0,064  |
| ДСУ хх-78-хх-х     | 6,0       | 430x95x220                      | 0,095  |
| ДСУ хх-130-хх-х    | 6,8       | 510x95x220                      | 0,113  |
| ДСУ хх-156-хх-х    |           |                                 |  |
| ДСУ хх-190-хх-х    |           |                                 |  |

## 3. КОМПЛЕКТ ПОСТАВКИ

Светильник, шт. ....1 Кронштейн ДСУ-Тип1 (рис.3), Тип2(рис.4), шт. ....1  
Упаковка из гофрокартона, шт. ....1 Кронштейн ДКУ\_01, 02(дополнит.комплектация), шт. ....1  
Технический паспорт, шт. ....1 Соединитель Scotchlok 314, шт. ....3

## 4. ТРЕБОВАНИЯ ПО ТЕХНИКЕ БЕЗОПАСНОСТИ

**4.1** Светильник соответствует требованиям ТР ТС 004/2011 «О безопасности низковольтного оборудования», ТР ТС 020/2011 «Электромагнитная совместимость технических средств».

**4.2** Все работы по монтажу и обслуживанию светильника должны производиться только при отключенном питающем напряжении.

**4.3** К работам по монтажу, техническому обслуживанию допускаются лица, прошедшие инструктаж по технике безопасности и имеющие квалификационную группу по электробезопасности не ниже 3 до 1000В.

**4.4** Эксплуатация светильника с поврежденным рассеивателем не допускается.

**4.5** Не допускается эксплуатация светильника с поврежденной изоляцией проводов.

**4.6** В случае повреждения шнура питания, замену может произвести изготовитель или его сервисная служба.

## 5. РУКОВОДСТВО ПО МОНТАЖУ

**5.1** Светильник ДКУ монтируется на кронштейн дорожной опоры (Ø трубы 48мм). Высота установки для наилучшего освещения д.б.: для ДКУ-хх-52...4-6м, ДКУ-хх-78...6-8м, ДКУ-хх-104...8-10м, ДКУ-хх-130...10-12м, ДКУ-хх-156...12-15м, ДКУ-хх-182...15-20м, ДКУ-хх-208...20-25м, ДКУ-хх-234...25-30м, ДКУ-хх-260...30-35м.

**5.2** Для монтажа и подключения светильника ДКУ к электрической сети необходимо(рис.1):

**а)** Отвернуть винт 1 (рис.1).

**б)** Отодвинуть крышку 2 для доступа к хомуту 4

**в)** Ослабить четыре винта 3 ("шестигранник" 8мм).

**г)** Установить светильник на консоль 5 (труба диаметром 48мм) до упоров на хомуте 4 т.о., чтобы питающий провод 6 вышел через хомут 4.

**д)** Затянуть четыре винта 3.

**е)** Подключить провод 7 к питающему проводу 6 (соблюдая требования по цветовому

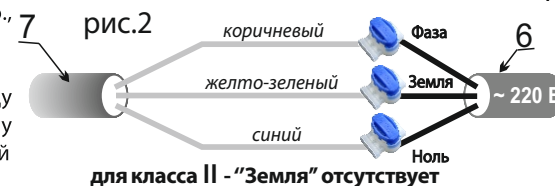
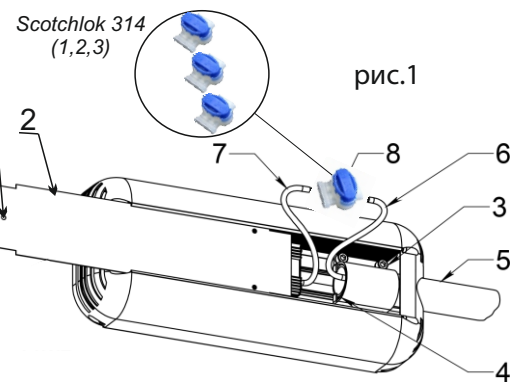
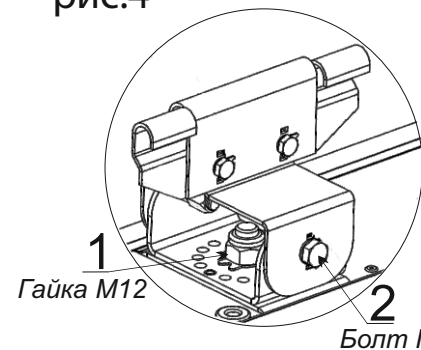
подключению проводов: **ЗЕМЛЯ** - желто-зеленый провод, **ФАЗА** - коричневый, **НОЛЬ** - синий) через

три соединителя Scotchlok 314 8, используя ручной инструмент (пассатижи переставные)(рис.2).

**ж)** Уложить провода в свободное пространство и задвинуть крышку 2. Затянуть винт 1.

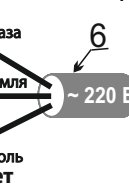
**Проектной позицией (стандартным положением) светильника ДКУ является положение, при котором его освещение обращено в нижнюю полусферу, а угол между горизонтальной плоскостью и светопропускающей оболочкой составляет 5-15 градусов к горизонтальной плоскости.**

рис.4



для класса II - "Земля" отсутствует

для класса II - "Земля" отсутствует



Болт М6

Болт М8

**5.3** Для монтажа светильников светодиодных серии ДСУ с кронштейном типа 1 (рис.3) необходимо: **а)** Отвернуть болт 1 М6х25 шт.; **б)** Снять ДСУ зажим 3 шт.; **в)** Завести трос через кронштейн 4; **г)** Установить в обратную последовательность ДСУ зажимы 3 и завернуть болты 1;

**5.4** Монтаж светильников ДСУ с кронштейном тип 2 (рис.4), тип 3 производится аналогично п.5.3;

**5.5** Регулировка угла наклона светильников ДСУ осуществляется: **по горизонтали** - с помощью регулировки гайки 1 (см.рис.4); **по вертикали** - с помощью болта 2(см.рис.3,4).

**5.6** Подключение светодиодных светильников серии ДСУ к эл.сети производится аналогично п.5.2(е).

**Рекомендуемое сечение электрического провода - 3х0,824мм<sup>2</sup> (тип AWG-18).**

## 6. ПРАВИЛА ЭКСПЛУАТАЦИИ

**6.1** Эксплуатация светильника производится в соответствии с "Правилами технической эксплуатации электроустановок потребителей".

**6.2** Нормы качества электроэнергии должны соответствовать требованиям ГОСТ 32144-2013.

**6.3** Светильник не требует обслуживания в течение всего срока службы. В случае необходимости поверхность рассеивателя необходимо протирать мягкой тканью.

## 7. СВЕДЕНИЯ ОБ УТИЛИЗАЦИИ

7.1 Светильник не содержит токсичных материалов и комплектующих деталей, требующих специальной утилизации.

7.2 Утилизацию светильников производить обычным способом.

## 8. ПРАВИЛА ХРАНЕНИЯ И ТРАНСПОРТИРОВКИ

8.1 Светильник поставляется упакованным в коробку из гофрокартона.

8.2 Условия транспортирования светильников в части воздействия климатических факторов внешней среды должны соответствовать группе 5 по ГОСТ 15150-69 (в ж.д. вагонах, крытых машинах или контейнерах при температуре от -50 до +50 С и относительной влажности 80% при 25 С).

8.3 Условия хранения должны соответствовать группе 2 по ГОСТ 15150-69 (закрытые или другие помещения с естественной вентиляцией без искусственно регулируемых климатических условий при t от -50 до +40 С и относительной влажности 98% при 25 С).

## 9. ГАРАНТИЙНЫЕ ОБЯЗАТЕЛЬСТВА

9.1 Изготовитель гарантирует соответствие светильника требованиям технической документации при соблюдении потребителем условий транспортирования, хранения, монтажа и эксплуатации.

9.2 Гарантийный срок эксплуатации для светильников в исполнении «эконом» составляет **3** года, в исполнении «стандарт» **5** лет со дня даты продажи. Вышеуказанные сроки гарантии варьируются в зависимости от установленного в продукции LED-драйвера. Производителем сроки гарантии могут быть увеличены.

9.3 Бесплатный ремонт, замена светильника(или его частей) в случае его неисправности в течении гарантийного срока эксплуатации осуществляется заводом-изготовителем при условии соблюдения потребителем правил эксплуатации, транспортирования и хранения.

9.4 К гарантийному ремонту принимаются изделия, не подвергавшиеся разборке и конструктивным изменениям, не имеющие механических повреждений, при сохранении защитных наклеек, пломб, паспорта(копия) предприятия - изготовителя и упаковки.

9.5 Для ремонта светильника(или его частей) необходимо обратиться на завод-изготовитель или к уполномоченному изготовителем лицу.

### СВИДЕТЕЛЬСТВО О ПРИЕМКЕ

МОДЕЛЬ СВЕТИЛЬНИКА

ДАТА ВЫПУСКА

ОТК

М.П.



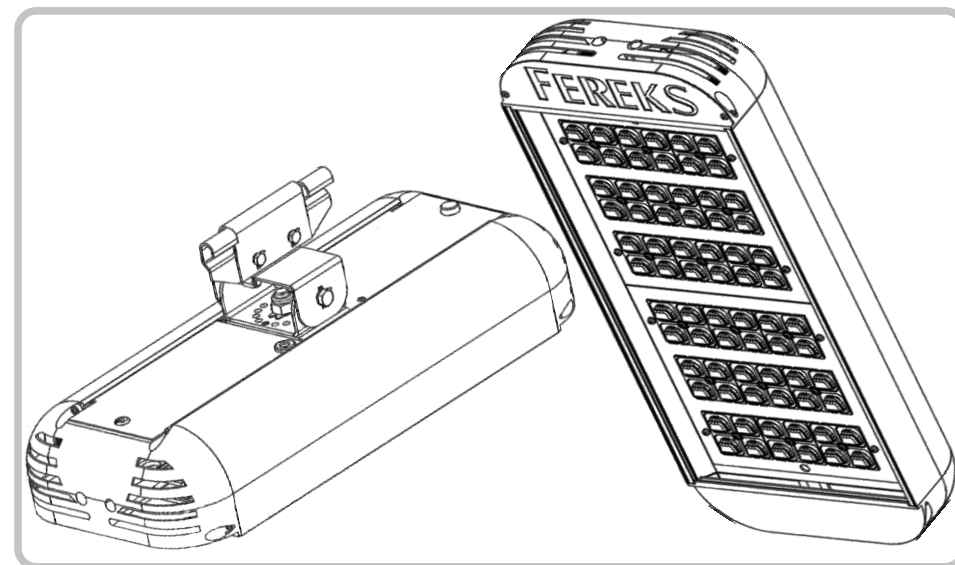
**ФЕРЕКС**

светодиодные решения



РОССИЙСКАЯ ФЕДЕРАЦИЯ  
ООО "Торговый дом "ФЕРЕКС"

# Светильник светодиодный серии ДКУ, ДСУ



ПАСПОРТ

3461-005-68724181-2012 ПС

**ФЕРЕКС**

светодиодные решения

— хороший свет доступен каждому —

Республика Татарстан

Все изображения, техническая информация и текстовый материал является собственностью компании "Ферекс". Перепечатка и воспроизведение этого документа или его частей в любой форме без письменного согласия и разрешения компании "Ферекс" запрещены. По всем вопросам обращайтесь по нашему адресу:

422624, РТ, Лаишевский р-н, с. Столбище, ул. Совхозная, д.4В  
Тел. +8 (843) 784-10-13, 8 (800) 500-09-16(звонок бесплатный)  
www.fereks.ru, e-mail: office@fereks.ru

## 9. ГАРАНТИЙНЫЕ ОБЯЗАТЕЛЬСТВА

**9.1** Изготовитель гарантирует соответствие светильника требованиям технической документации при соблюдении потребителем условий транспортирования, хранения, монтажа и эксплуатации.

**9.2** Гарантийный срок эксплуатации для светильников в исполнении «эконом» составляет **3** года, в исполнении «стандарт» **5** лет со дня даты продажи.. Вышеуказанные сроки гарантии варьируются в зависимости от установленного в продукции LED-драйвера. Производителем сроки гарантии могут быть увеличены.

**9.3** Бесплатный ремонт, замена светильника(или его частей) в случае его неисправности в течении гарантийного срока эксплуатации осуществляется заводом-изготовителем при условии соблюдения потребителем правил эксплуатации, транспортирования и хранения.

**9.4** К гарантийному ремонту принимаются изделия, не подвергавшиеся разборке и конструктивным изменениям, не имеющие механических повреждений, при сохранении защитных наклеек, пломб, паспорта(копия) предприятия - изготовителя и упаковки.

**9.5** Для ремонта светильника(или его частей) необходимо обратиться на завод-изготовитель или уполномоченному изготовителем лицу.

### СВИДЕТЕЛЬСТВО О ПРИЕМКЕ

Светильник изготовлен и принят в соответствии с действующей технической документацией и признан годным для эксплуатации.

МОДЕЛЬ СВЕТИЛЬНИКА

ДАТА ВЫПУСКА

ОТК

М.П.



**ФЕРЕКС**

светодиодные решения



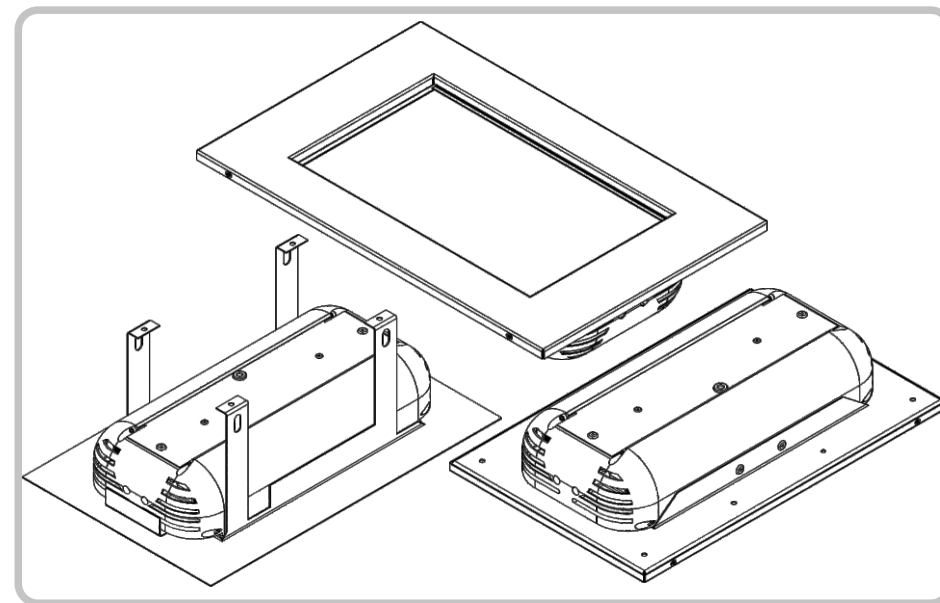
Все изображения, техническая информация и текстовый материал является собственностью компании "Ферекс".

Перепечатка и воспроизведение этого документа или его частей в любой форме без письменного согласия и разрешения компаний "Ферекс" запрещены. По всем вопросам обращайтесь по нашему адресу:

422624, РТ, Лаишевский р-н, с. Столбище, ул. Совхозная, д.4В  
Тел. +8 (843) 784-10-13, 8 (800) 500-09-16(звонок бесплатный)  
www.fereks.ru, e-mail: office@fereks.ru

РОССИЙСКАЯ ФЕДЕРАЦИЯ  
ООО "Торговый дом "ФЕРЕКС"

## Светильник светодиодный встраиваемый в навесы АЗС серии ДВУ



ПАСПОРТ

3461-009-68724181-2014 ПС

**ФЕРЕКС**

светодиодные решения

— хороший свет доступен каждому —

Республика Татарстан



## 1. ОБЩИЕ СВЕДЕНИЯ И НАЗНАЧЕНИЕ

**1.1** Светильник светодиодный встраиваемый в навесы АЗС серии ДВУ (далее светильник) предназначен для освещения наружных производственных помещений под навесом, складов и ангаров, АЗС и т.д.

**1.2** Светильники монтируются в потолок или верхнее основание в помещениях под навесом, складах и ангарах, авто-заправочных станциях (АЗС) и т.д., и обеспечивают необходимую яркость, освещенность и равномерность освещенности всей территории.

**1.3** В связи с постоянной работой по совершенствованию светильников в их конструкцию могут быть внесены незначительные изменения, не отраженные в данном издании.

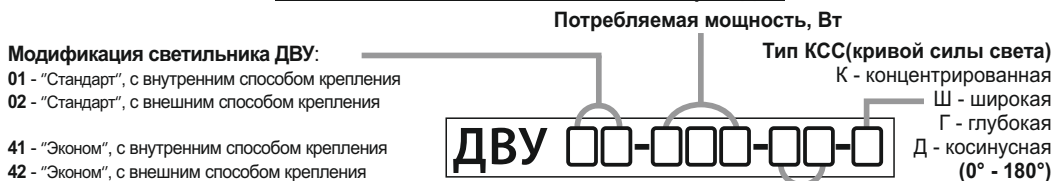
## 2. ОСНОВНЫЕ ТЕХНИЧЕСКИЕ ХАРАКТЕРИСТИКИ

2. Основные технические характеристики светильника серии ДВУ приведены в таблице 1.

| Напряжение питания сети, В                     | ~176-264     |
|--|--------------|
| Частота питающей сети, Гц                      | 47-63        |
| Цветовая температура, К                        | 2700-6500    |
| Кoeffициент мощности (cos φ), не менее         | 0,96         |
| Класс защиты от поражения электрическим током  | I, II        |
| Материал рассеивателя                          | Поликарбонат |
| Температура эксплуатации, °С                   | - 40 до +50  |
| Степень защиты от воздействия окружающей среды | IP 66        |
| Вид климатического исполнения                  | У2           |
| Ресурс работы светильника, ч                   | >50000       |

2.2 Модели, серии светильников, габаритные размеры, масса:

### Условное обозначение светильника серии ДВУ



| Модификация светильника ДВУ:                     | Код             | Мощность, Вт | Тип КСС | Размеры, мм | Масса, кг |
|--|-----------------|--------------|---------|-------------|-----------|
| 01 - "Стандарт", с внутренним способом крепления | ДВУ 01-40-□□-□  | 6,8кг        | К       | 350x105x450 | 7,7кг     |
| 02 - "Стандарт", с внешним способом крепления    | ДВУ 02-40-□□-□  | 7,3кг        | Ш       | 350x105x500 | 8,2кг     |
| 41 - "Эконом", с внутренним способом крепления   | ДВУ 01-78-□□-□  | 8,1кг        | Г       | 350x105x500 | 9кг       |
| 42 - "Эконом", с внешним способом крепления      | ДВУ 02-78-□□-□  | 10кг         | Д       | 350x105x500 | 10кг      |
|  | ДВУ 01-104-□□-□ |              |         |             |           |
|  | ДВУ 02-104-□□-□ |              |         |             |           |
|  | ДВУ 01-130-□□-□ |              |         |             |           |
|  | ДВУ 02-130-□□-□ |              |         |             |           |
|  | ДВУ 41-52-□□-□  | 4,9кг        |         | 350x200x360 |           |
|  | ДВУ 42-52-□□-□  | 5,8кг        |         | 346x105x356 |           |

## 3. КОМПЛЕКТ ПОСТАВКИ

Светильник, шт. ....1 Соединитель Scotchlok 314, шт. ....3  
Упаковка из гофрокартона, шт. ....1 Саморез (DIN 7504-K), для ДВУ02-40,78; ДВУ02-104; ДВУ42-52, шт. ...6;8;4  
Технический паспорт, шт. ....1

## 4. ТРЕБОВАНИЯ ПО ТЕХНИКЕ БЕЗОПАСНОСТИ

**4.1** Светильник соответствует требованиям ТР ТС 004/2011 «О безопасности низковольтного оборудования», ТР ТС 020/2011 «Электромагнитная совместимость технических средств».

**4.2** Все работы по монтажу и обслуживанию светильника должны производиться только при отключенном питающем напряжении.

**4.3** К работам по монтажу, техническому обслуживанию допускаются лица, прошедшие инструктаж по технике безопасности и имеющие квалификационную группу по электробезопасности не ниже 3 до 1000В.

**4.4** Эксплуатация светильника с поврежденным рассеивателем не допускается.

**4.5** Не допускается эксплуатация светильника с поврежденной изоляцией проводов.

**4.6** В случае повреждения шнура питания, замену может произвести изготовитель или его сервисная служба.

## 5. РУКОВОДСТВО ПО МОНТАЖУ

**5.1** Для монтажа светильников серии ДВУ (ДВУ 01,41-хх) необходимо (см.рисунок 1):

а) закрепить рамку ДВУ 1 с отверстиями 2 диаметром 7 мм к верхнему основанию с помощью винтовых или болтовых соединений.

**5.2** Для монтажа светильников серии ДВУ (ДВУ 02,42-хх) необходимо (см. рисунок 2):

а) Вывернуть винты 2 М4х16;

б) Снять рамку ДВУ 1 вместе со светильником;

в) Закрепить рамку ДВУ 1 вместе со светильником к верхнему основанию с помощью саморезов, идущих в комплекте;

г) Завернуть винты 2 М4х16.

**5.3** Подключение светодиодных светильников серии ДВУ кэл.сети производится следующим образом:

Необходимо подключить провод 3 (см.рис. 1,2,3) к питающему проводу 4 (см.рис.3) (соблюдая все требования по цветовому подключению проводов: **ЗЕМЛЯ**-желто-зеленый провод, **ФАЗА** - коричневый, **НОЛЬ** - синий) через три соединителя Scotchlok 314, используя ручной инструмент (пассатижи переставные).

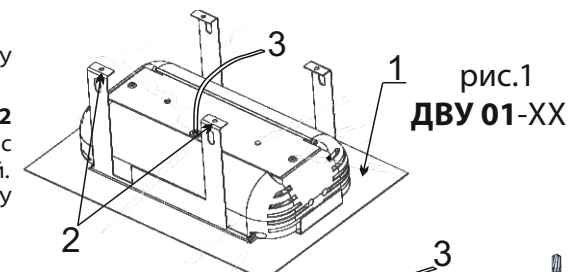


рис.1  
ДВУ 01-XX

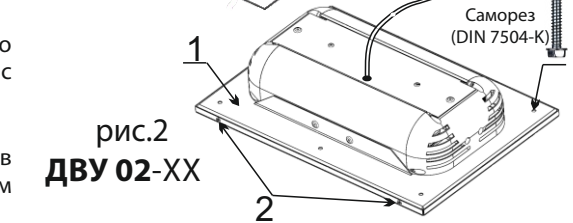


рис.2  
ДВУ 02-XX

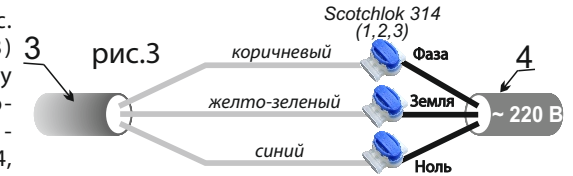


рис.3  
Рекомендуемое сечение эл.провода - 3x0,824mm² (тип AWG-18)  
Момент затяжки винтов М10 - 33-40Н\*м

| Проблема  | Возможная причина  | Решение  |
|---|--|--|
| Светильник не включается (не горит)                   | Отсутствие наличия питающего напряжения в электрической сети;<br>Неисправен сетевой шнур светильника;<br>Отсутствие надежности соединений проводов и клеммников;<br>Неисправен LED-драйвер (блок питания) светильника; | Проверить наличие питающего напряжения в электрической сети;<br>Проверить исправность сетевого шнура светильника;<br>Проверить надежность соединений проводов и клеммников;<br>Обратиться в ближайший сервисный центр или на завод-изготовитель; |
| Светильник включается (горит), но периодически мигает | Переход драйвера в аварийный рабочий режим из-за перепадов U в эл.сети;<br>Неисправен LED-драйвер (блок питания) светильника;  | Устранить проблемы в эл.сети;<br>Обратиться в ближайший сервисный центр или на завод-изготовитель;   |
| Светильник светит тусклее, чем обычно                 | Частичный выход из строя светодиодной платы светильника;   | Обратиться в ближайший сервисный центр или на завод-изготовитель;  |

## 6. ПРАВИЛА ЭКСПЛУАТАЦИИ

**6.1** Эксплуатация светильника производится в соответствии с «Правилами технической эксплуатации электроустановок потребителей».

**6.2** Нормы качества электроэнергии должны соответствовать требованиям ГОСТ 32144-2013.

**6.3** Светильник не требует обслуживания в течении всего срока службы. В случае необходимости поверхность рассеивателя необходимо протирать мягкой тканью.

## 7. СВЕДЕНИЯ ОБ УТИЛИЗАЦИИ

**7.1** Светильник не содержит токсичных материалов и комплектующих деталей, требующих специальной утилизации.

**7.2** Утилизацию светильников производить обычным способом.

## 8. ПРАВИЛА ХРАНЕНИЯ И ТРАНСПОРТИРОВКИ

**8.1** Светильник поставляется упакованным в коробку из гофрокартона.

**8.2** Условия транспортирования светильников в части воздействия климатических факторов внешней среды должны соответствовать группе 5 по ГОСТ 15150-69 (в ж.д. вагонах, крытых машинах или контейнерах при температуре от -50 до +50 С и относительной влажности 80% при 25 С).

**8.3** Условия хранения должны соответствовать группе 2 по ГОСТ 15150-69 (закрытые или другие помещения с естественной вентиляцией без искусственно регулируемых климатических условий при t от -50 до +40 С и относительной влажности 98% при 25 С).