

1. ОБЩИЕ СВЕДЕНИЯ И НАЗНАЧЕНИЕ

1.1 Светильник светодиодный серии FPL (далее светильник) предназначен для освещения промышленных и общественных помещений: - коридоров, переходов, гаражей, крытых парковок, автомоек, лестниц, торговых и складских помещений; - в качестве декоративного освещения; парадных помещений; - над светорассеивающей поверхностью светящегося потолка; - за элементами строительных конструкций, экранирующих источник света; - в помещениях с временным пребыванием людей.

2. ОСНОВНЫЕ ТЕХНИЧЕСКИЕ ХАРАКТЕРИСТИКИ

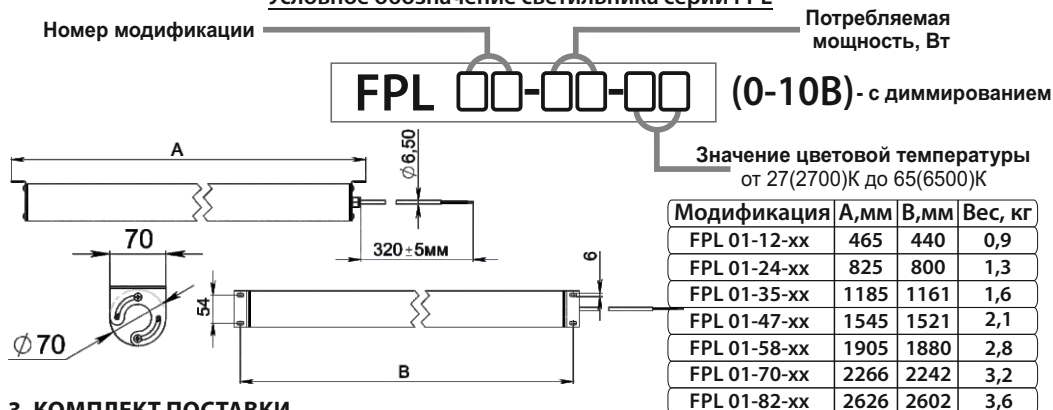
2.1 Основные технические характеристики светильников серии FPL приведены в таблице 1.

Напряжение питания сети, В	~176-264
Частота питающей сети, Гц	47-63
Цветовая температура, К	2700-6500
Класс защиты от поражения электрическим током	I
Коэффициент мощности (cos φ), не менее	0,96
Тип кривой силы света	Д-косинусная 120°
Класс защиты от поражения эл.током	II
Световая отдача, лм/Вт, не менее	110
Класс светораспределения	прямой
Допустимая неравномерность яркости светящейся поверхности, не более	1,5:1
Температура эксплуатации, С°	-40 до +50
Степень защиты от воздействия окружающей среды	IP66
Вид климатического исполнения	У1
Ресурс работы светильника, ч	>50000

Таблица 1

2.2 Модели, серии светильников, габаритные размеры, масса:

Условное обозначение светильника серии FPL



3. КОМПЛЕКТ ПОСТАВКИ

Светильник, шт.1 Паспорт, шт.....1
Упаковка из гофрокартона, шт.....1 Кронштейн FPL, шт.....2

4. ТРЕБОВАНИЯ ПО ТЕХНИКЕ БЕЗОПАСНОСТИ

4.1 Светильник соответствует требованиям ТР ТС 004/2011 «О безопасности низковольтного оборудования», ТР ТС 020/2011 «Электромагнитная совместимость технических средств».

4.2 Все работы по монтажу и обслуживанию светильника должны производиться только при отключенном питающем напряжении.

4.3 К работам по монтажу, техническому обслуживанию допускаются лица, прошедшие инструктаж по технике безопасности и имеющие квалификационную группу по электробезопасности не ниже 3 до 1000В.

4.4 Эксплуатация светильника с поврежденным рассеивателем не допускается..

4.5 Не допускается эксплуатация светильника с поврежденной изоляцией проводов и мест соединений.

4.6 В случае повреждения шнура питания, замену может произвести изготовитель или его сервисная служба.

5. РУКОВОДСТВО ПО МОНТАЖУ

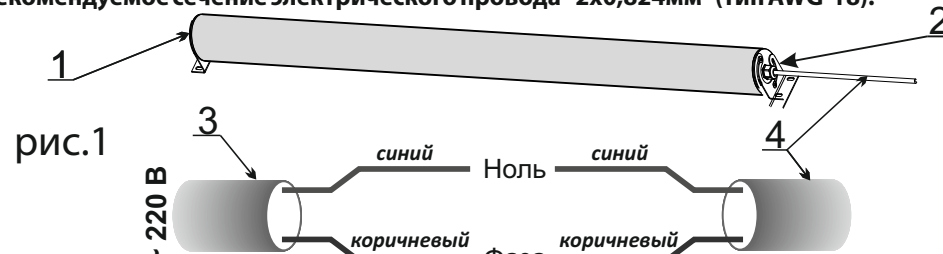
Светильник FPL 1 (рис.1) монтируется к верхнему основанию(потолку) или стене с помощью 2-х кронштейнов FPL 2. Высота установки для наилучшего освещения д. б.: для FPL-xx-12-xx ... 2-3м, FPL-xx-24-xx ... 3-4м, FPL-xx-35-xx ... 3-5м, FPL-xx-47-xx ... 4-5м, FPL-xx-58-xx ... 4-6м, FPL-xx-70-xx ... 5-7м, FPL-xx-82-xx ... 5-8м.

5.1 Для того, чтобы подключить светильник FPL 1 к электрической сети необходимо(рис.1):

а)Подключить эл.питающий провод 3 к проводу светильника 4 соблюдая все необходимые требования по цветовому подключению проводов: **ФАЗА** - коричневый, **НОЛЬ** - синий.

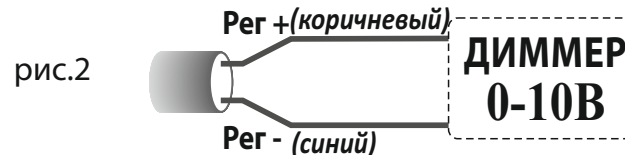
б)Подключить светильник к электрической сети и проверить его работу.

Рекомендуемое сечение электрического провода - 2х0,824мм² (тип AWG-18).



При установке светильника его положение должно быть отрегулировано таким образом, чтобы глаз наблюдателя был максимально защищен от слепящего воздействия.

5.2 Для того, чтобы подключить светильник серии FPL с диммингом (аналоговый интерфейс) к эл. сети необходимо дополнительные 2(два)выхода **Рег+** и **Рег-** подключить согласно схемы (рис.2):



Типичные неполадки и способы их устранения		
Проблема	Возможная причина	Решение
Светильник не включается (не горит)	Отсутствие наличия питающего напряжения в электрической сети; Неисправен сетевой шнур светильника;	Проверить наличие питающего напряжения в электрической сети; Проверить исправность сетевого шнура светильника;
Светильник включается (горит), но периодически мигает	Отсутствие надежности соединений проводов и клеммников; Неисправен LED-драйвер(блок питания) светильника;	Проверить надежность соединений проводов и клеммников; Обратиться в ближайший сервисный центр или на завод-изготовитель;
Светильник светит тусклое, чем обычно	Частичный выход из строя светодиодной платы светильника, LED-драйвера;	Обратиться в ближайший сервисный центр или на завод-изготовитель;

6. ПРАВИЛА ЭКСПЛУАТАЦИИ

6.1 Эксплуатация светильника производится в соответствии с «Правилами технической эксплуатации электроустановок потребителей».

6.2 Нормы качества электроэнергии должны соответствовать требованиям ГОСТ 32144-2013.

6.3 Светильник не требует обслуживания в течении всего срока службы. В случае необходимости поверхность рассеивателя необходимо протирать мягкой тканью.

7. СВЕДЕНИЯ ОБ УТИЛИЗАЦИИ

7.1 Светильник не содержит токсичных материалов и комплектующих деталей, требующих специальной утилизации.

7.2 Утилизацию светильников производить обычным способом.

8. ПРАВИЛА ХРАНЕНИЯ И ТРАНСПОРТИРОВКИ

- 8.1** Светильник поставляется упакованным в коробку из гофрокартона.
- 8.2** Условия транспортирования светильников в части воздействия климатических факторов внешней среды должны соответствовать группе 5 по ГОСТ 15150-69 (в ж.д. вагонах, крытых машинах или контейнерах при температуре от -50 до +50 С и относительной влажности 80% при 25 С).
- 8.3** Условия хранения должны соответствовать группе 2 по ГОСТ 15150-69 (закрытые или другие помещения с естественной вентиляцией без искусственно регулируемых климатических условий при t от -50 до +40 С и относительной влажности 98% при 25 С).
- 8.4** Светильник содержит хрупкие части. При погрузке, выгрузке и перевозке должны быть соблюдены меры предосторожности для защиты от механических повреждений светильника.

9. ГАРАНТИЙНЫЕ ОБЯЗАТЕЛЬСТВА

- 9.1** Изготовитель гарантирует соответствие светильника требованиям технической документации при соблюдении потребителем условий транспортирования, хранения, монтажа и эксплуатации.
- 9.2** Гарантийный срок эксплуатации светильника составляет - **5 лет** со дня даты продажи. Вышеуказанные сроки гарантии варьируются в зависимости от установленного в продукции LED-драйвера. Производителем сроки гарантии могут быть увеличены.
- 9.3** Бесплатный ремонт, замена светильника(или его частей) в случае его неисправности в течении гарантийного срока эксплуатации осуществляется заводом-изготовителем при условии соблюдения потребителем правил эксплуатации, транспортирования и хранения.
- 9.4** К гарантийному ремонту принимаются изделия, не подвергавшиеся разборке и конструктивным изменениям, не имеющие механических повреждений, при сохранении защитных наклеек, пломб, паспорта(копия) предприятия - изготовителя и упаковки.
- 9.5** Для ремонта светильника(или его частей) необходимо обратиться на завод-изготовитель или к уполномоченному изготовителем лицу.

СВИДЕТЕЛЬСТВО О ПРИЕМКЕ

Светильник изготовлен и принят в соответствии с действующей технической документацией и признан годным для эксплуатации.

МОДЕЛЬ СВЕТИЛЬНИКА

ДАТА ВЫПУСКА

ОТК

М.П.

Все претензии и рекламации относительно качества нашей продукции просьба направлять по адресу:

422624, РТ, Лаишевский р-н, с. Столбище, ул. Совхозная, д.4В
Тел. +8 (843) 784-10-13, 8 (800) 500-09-16(звонок бесплатный)

e-mail: office@fereks.ru

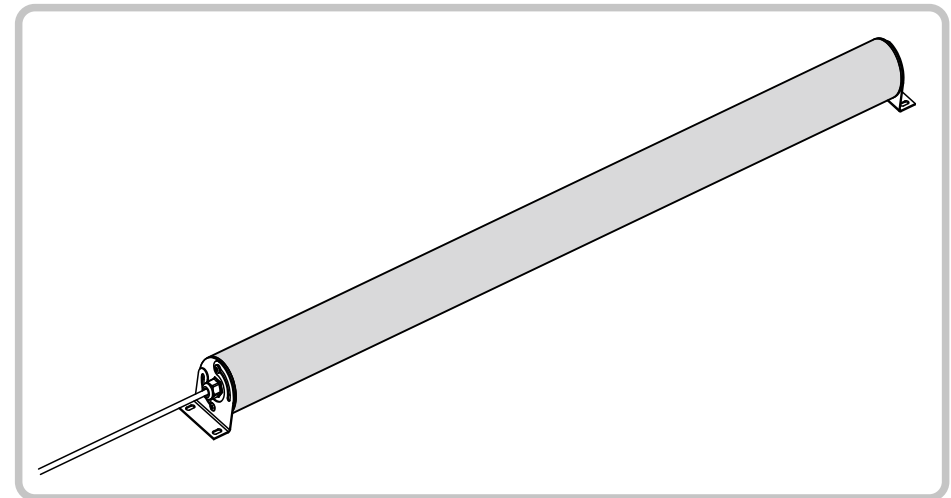


Все изображения, техническая информация и текстовый материал является собственностью компании "Ферекс". Перепечатка и воспроизведение этого документа или его частей в любой форме без письменного согласия и разрешения компании "Ферекс" запрещены. По всем вопросам обращайтесь по нашему адресу:

422624, РТ, Лаишевский р-н, с. Столбище, ул. Совхозная, д.4В
Тел. +8 (843) 784-10-13, 8 (800) 500-09-16(звонок бесплатный)

www.fereks.ru, e-mail: office@fereks.ru

Светильник светодиодный серии FPL



ПАСПОРТ

3461-010-68724181-2014 ПС

ФЕРЕКС

светодиодные решения

— хороший свет доступен каждому —